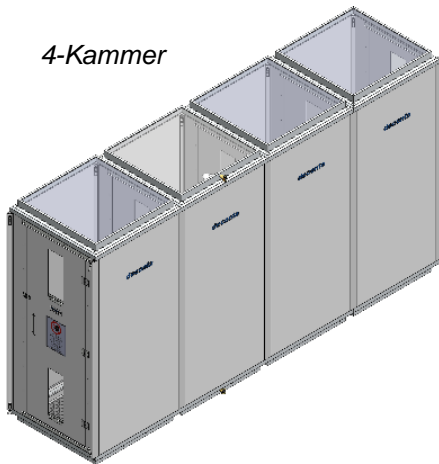


Betriebsanleitung (Original) Personenschleuse ECO-LINE

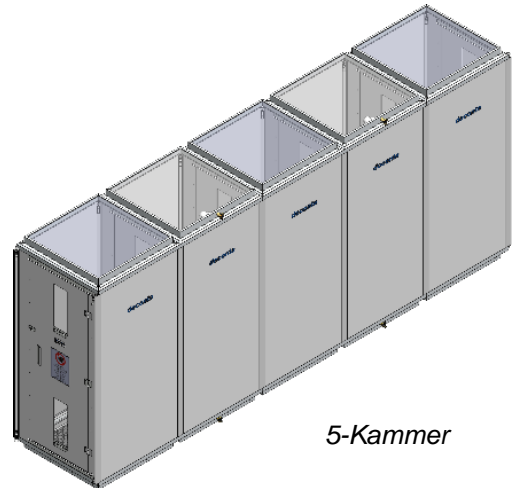
3-Kammer



4-Kammer



5-Kammer



	deconta GmbH Im Geer 20 46419 Isselburg	Telefon: 02874/9156-0 Fax: 02874/9156-11 E-Mail: info@deconta.com Web: www.deconta.com	Sprache: DEU
			Version: 2
			Ausgabedatum:
			13.10.2023

1	Produkt und Hersteller	4
1.1	Produkt.....	4
1.2	Hersteller.....	4
1.3	Änderungsindex	4
2	Über diese Betriebsanleitung	5
2.1	Zweck.....	5
2.2	Verfügbarkeit.....	5
2.3	Warnhinweise.....	6
2.3.1	Signalwörter und Signalfarben	6
2.3.2	Aufbau	6
2.4	Symbole	7
2.4.1	Warnzeichen.....	7
2.4.2	Gebotszeichen.....	7
3	Beschreibung.....	8
3.1	Allgemeine Beschreibung.....	8
3.2	Lieferumfang	8
3.3	Rücklieferung nach Beendigung einer Miete	8
3.4	Betriebsarten.....	9
3.4.1	Verfügbare Betriebsarten	9
3.5	Zubehör.....	10
4	Technische Daten	12
4.1	Dimensionen Modell 750	12
4.2	Dimensionen Modell 900	12
4.3	Dimensionen Modell 1000	12
4.4	Gewichte Modell 750	13
4.5	Gewichte Modell 900	13
4.6	Gewichte Modell 1000	13
4.7	Wasseranschlüsse	13
5	Sicherheit	14
5.1	Bestimmungsgemäße Verwendung.....	14
5.2	Fehlanwendung.....	15
5.3	Hinweise zum Arbeitsschutz.....	15
6	Transport.....	16
6.1	Verlust von Garantieansprüchen	16
6.2	Transport.....	16
6.2.1	Transportraum	16
6.2.2	Rechtsvorschriften	16
6.2.3	Qualifikation des Personals	16
6.2.4	Warnung vor Restrisiken.....	16
6.2.5	Transportmittel.....	17
7	Montage.....	18

7.1	Vorbereitung.....	18
7.2	Aufbau am Beispiel einer 3-Kammer Schleuse.....	18
7.3	Version mit Zwangsverriegelung, Anschlüsse herstellen	23
8	Inbetriebnahme	25
8.1	Version ohne Zwangsverriegelung	25
8.2	Version mit Zwangsverriegelung	25
8.2.1	Schleusenvorgang.....	25
9	Ersatzteile.....	26
9.1	Modell 750.....	26
9.2	Modell 750 mit Zwangsverriegelung	27
9.3	Modell 900.....	28
9.4	Modell 900 mit Zwangsverriegelung	29
9.5	Modell 1000.....	30
9.6	Modell 1000 mit Zwangsverriegelung	31
10	Wartung.....	32
11	9 Mögliche Störungen und deren Behebung	32
12	Lagerung	32
12.1	Voraussetzungen	32
13	Entsorgung	33
13.1	Qualifikation des Personals	33
13.2	Rechtsvorschriften.....	33
14	EG-Konformitätserklärung	34

1 Produkt und Hersteller

1.1 Produkt

In dieser Betriebsanleitung ist folgendes Produkt beschrieben:

Personenschleuse ECO-LINE.

1.2 Hersteller

Name und Anschrift	deconta GmbH Im Geer 20 46419 Isselburg
	
Telefon	02874/9156-0
Telefax	02874/9156-11
E-Mail	info@deconta.com
Internet	www.deconta.com

1.3 Änderungsindex

Datum	Version	Änderung	Verantwortlich
12.10.2023	2	komplette Überarbeitung	Thomas Boland

2 Über diese Betriebsanleitung

Für einen ordnungsgemäßen und sicheren Gebrauch der Schleuse den Beschreibungen und Handlungsempfehlungen in dieser Betriebsanleitung Folge leisten.

Diese Betriebsanleitung für späteres Nachschlagen so lange aufbewahren, bis die Schleuse entsorgt wurde.

2.1 Zweck

Diese Betriebsanleitung enthält Informationen zur sicheren, störungsfreien und wirtschaftlichen Nutzung der Schleuse.

Diese Informationen sind für Personen bestimmt, die mit bzw. im Zusammenhang mit der Schleuse Aufgaben durchführen.

2.2 Verfügbarkeit

Der Betreiber stellt diese Betriebsanleitung bzw. Auszüge davon den Personen zur Verfügung, die mit bzw. im Zusammenhang mit der Schleuse Aufgaben durchführen.

Der Betreiber bewahrt diese Betriebsanleitung bzw. Auszüge davon griffbereit in unmittelbarer Nähe zur Schleuse auf.

Bei der Abgabe der Schleuse an eine andere Person gibt der Betreiber diese Betriebsanleitung an diese Person weiter.





2.3 Warnhinweise

Diese Betriebsanleitung kann Warnhinweise enthalten, die vor Restgefahren warnen.

Die Einstufung der Warnhinweise richtet sich nach der Schwere des Schadens, der bei Missachtung der Warnhinweise und Zuwiderhandlung von Handlungsempfehlungen eintreten kann.

2.3.1 Signalwörter und Signalfarben

Warnhinweise werden mit einem der nachfolgenden Signalwörter eingeleitet und mit einer entsprechenden Signalfarbe gekennzeichnet.

Signalwort	Bedeutung	Signalfarbe
GEFAHR	Folge bei Nichtbeachtung: Tod oder schwerste Verletzungen.	
WARNUNG	Folge bei Nichtbeachtung: Tod oder schwerste Verletzungen möglich.	
VORSICHT	Folge bei Nichtbeachtung: Schwere bzw. leichte Verletzungen möglich.	
HINWEIS	Folge bei Nichtbeachtung: Sachschäden bzw. Umweltschäden möglich.	
SICHERE HANDLUNG	Die nachfolgende Handlungsanleitung umsetzen.	-

2.3.2 Aufbau

Warnhinweise sind entsprechend der SAFE-Methode aufgebaut:

S	Signalwort (GEFAHR; WARNUNG, VORSICHT oder HINWEIS)
A	Art und Quelle der Gefahr Beschreibung der Gefahr und der Ursache der Gefahr
F	Folge Beschreibung der möglichen Folgen für Mensch, Tier und Umwelt, die durch die Gefahr eintreten können
E	Entkommen Handlungsempfehlungen, wie Gefahren vermieden werden können


2.4 Symbole

Die nachfolgenden Symbole werden in dieser Betriebsanleitung verwendet.

2.4.1 Warnzeichen

Das Warnzeichen ist ein Sicherheitszeichen, das vor einem Risiko oder einer Gefahr warnt.



Die nachfolgende Tabelle gibt einen Überblick über verwendete Warnzeichen und deren Bedeutung.

Symbol	Bedeutung	Symbol	Bedeutung
	Allgemeines Warnzeichen		

2.4.2 Gebotszeichen

Das Gebotszeichen ist ein Sicherheitszeichen, das ein bestimmtes Verhalten vorschreibt.

Die nachfolgende Tabelle gibt einen Überblick über verwendete Gebotszeichen und deren Bedeutung.

Symbol	Bedeutung	Symbol	Bedeutung
	Sicherheitsschuhe tragen		Schutzkleidung benutzen

3 Beschreibung

Dieser Abschnitt enthält Informationen zum Verständnis der Schleuse.

3.1 Allgemeine Beschreibung

Allgemeine Beschreibung des Produkts

Die Schleuse wurde konstruiert und gebaut von der Firma deconta GmbH, Im Geer 20, 46419 Isselburg.

Bei Sanierungsarbeiten innerhalb geschlossener Räume gilt es auszuschließen, dass Schadstoffe den Sanierungsbereich unkontrolliert verlassen und somit eine Gefahr für Mensch und Umwelt darstellen.

Aus diesem Grund werden Sanierungsbereiche gegenüber den schadstofffreien Bereichen abgetrennt und mittels Unterdruckhaltegeräten in dynamischem Unterdruck gehalten.

Um diese Räume betreten oder verlassen zu können wurde das Personenschleusensystem ECO-LINE entwickelt und gebaut. Es ermöglicht ein Ein- und Ausschleusen sowie ein Abreinigen von Personen ohne Gefährdung der Umgebung.

Die Schleuse ist konzipiert nach dem Baukastensystem und lässt sich nahezu jedem Bedarfsfall anpassen. Anschlussgleiche Dach- und Bodenelemente ermöglichen es auch zu einem späteren Zeitpunkt das bestehende System zu erweitern und vorhandene Teile weiter zu nutzen. Eine Erweiterung mit beliebig vielen Kammern ist jederzeit möglich.

3.2 Lieferumfang

Der Lieferumfang der Schleuse umfasst folgende Positionen:

- Personenschleuse, Anzahl und Größe der Kammern je nach Ausführung
- Anschlusskabel (nur bei Version mit Zwangsverriegelung)
- Betriebsanleitung

3.3 Rücklieferung nach Beendigung einer Miete

Zum Schutz unserer Kunden und im Sinne der Gefahrguttransportvorschriften, müssen wir auf folgende Rücklieferbedingungen bestehen:

- Wie oben aufgeführt
- Gründlich gereinigt (einsatzbereit)
- Frei von jeglichen Kleberückständen
- Ohne Restfaserbindung
- Ohne Beschädigungen

3.4 Betriebsarten

3.4.1 Verfügbare Betriebsarten

Nutzungsart

Die Schleuse ist ausschließlich zur Verwendung in den nachfolgenden Nutzungsarten bestimmt.

Die Nutzung für andere Nutzungsarten ist nicht bestimmungsgemäß.

Nutzergruppen



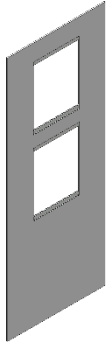
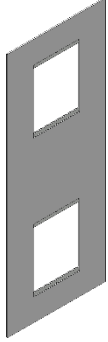
- Gewerbliche Nutzer


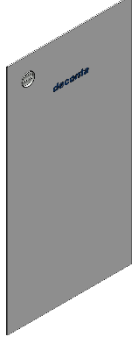
Nutzungsumfeld

- im Freien
- auf überdachten Flächen
- in allseitig geschlossenen Räumen

3.5 Zubehör

Folgendes Zubehör ist für die Personenschleuse ECO-LINE optional verfügbar:

Bezeichnung	Artikel-Nr.	Abbildung
Wandelement mit 1x Anschluss oben oder unten	Modell 750 BO17026	
	Modell 900 BO17028	
	Modell 1000 BO16916	
Wandelement mit 1x Anschluss mittig	Modell 750 BO17577	
	Modell 900 BO17539	
	Modell 1000 BO17197	
Wandelement mit 2x Anschluss oben oder unten und mittig	Modell 750 BO17581	
	Modell 900 BO17515	
	Modell 1000 BO17537	
Wandelement mit 2x Anschluss oben und unten	Modell 750 BO17579	
	Modell 900 BO17541	
	Modell 1000 BO17229	

Bezeichnung	Artikel-Nr.	Abbildung
Wand mit Schlauchanschluss	Modell 750 BO1899d	
	Modell 900 BO1899	
	Modell 1000 BO1899a	
Wand mit Zuluftklappen	Modell 750 ---	
	Modell 900 ---	
	Modell 1000 BO1899b	

4 Technische Daten

4.1 Dimensionen Modell 750

	Länge x Breite x Höhe (mm)
Einzelkammer	750 x 750 x 2000
3-Kammer	2250 x 750 x 2000
4-Kammer	3000 x 750 x 2000
5-Kammer	3750 x 750 x 2000

4.2 Dimensionen Modell 900

	Länge x Breite x Höhe (mm)
Einzelkammer	900 x 900 x 2000
3-Kammer	2700 x 900 x 2000
4-Kammer	3600 x 900 x 2000
5-Kammer	4500 x 900 x 2000

4.3 Dimensionen Modell 1000

	Länge x Breite x Höhe (mm)
Einzelkammer	1000 x 1000 x 2000
3-Kammer	3000 x 1000 x 2000
4-Kammer	4000 x 1000 x 2000
5-Kammer	5000 x 1000 x 2000

4.4 Gewichte Modell 750

	Gewicht (kg) ohne Transportvorrichtung
Einzelkammer	ca. 60
3-Kammer	ca. 150
4-Kammer	ca. 195
5-Kammer	ca. 240

4.5 Gewichte Modell 900

	Gewicht (kg) ohne Transportvorrichtung
Einzelkammer	ca. 70
3-Kammer	ca. 180
4-Kammer	ca. 230
5-Kammer	ca. 285

4.6 Gewichte Modell 1000

	Gewicht (kg) ohne Transportvorrichtung
Einzelkammer	ca. 80
3-Kammer	ca. 200
4-Kammer	ca. 260
5-Kammer	ca. 320

4.7 Wasseranschlüsse

Frischwasseranschluss (Dachelement)	Geka 1/2"
Abwasseranschluss (Bodenelement)	Geka 3/4"

5 Sicherheit

Dieser Abschnitt enthält Informationen zum Schutz von Menschen, Haus- und Nutztieren und der Umwelt.

5.1 Bestimmungsgemäße Verwendung

Die Schleuse ist ausschließlich für folgende Verwendung bestimmt:

Bestimmungsgemäße Verwendung

Bei Sanierungsarbeiten innerhalb geschlossener Räume gilt es auszuschließen, dass Schadstoffe den Sanierungsbereich unkontrolliert verlassen und somit eine Gefahr für Mensch und Umwelt darstellen.

Aus diesem Grund werden Sanierungsbereiche gegenüber den schadstofffreien Bereichen abgetrennt und mittels Unterdruckhaltegeräten in dynamischem Unterdruck gehalten.

Um diese Räume betreten oder verlassen zu können wurde das Personenschleusensystem ECO-LINE entwickelt und gebaut. Es ermöglicht ein Ein- und Ausschleusen sowie ein Abreinigen von Personen ohne Gefährdung der Umgebung.

Der Nutzer hat die vorgegebenen Betriebsparameter der Bedienungsanleitung einzuhalten. Die Schleuse darf nur nach seiner Bestimmung verwendet werden. Jede weitere, darüber hinausgehende Verwendung ist nicht bestimmungsgemäß. Für daraus hervorgerufene Schäden oder Verletzungen aller Art haftet der Benutzer.

5.2 Fehlanwendung

Die Nutzung der Schleuse für folgende Zwecke ist nicht zulässig:

Vernünftigerweise vorhersehbare Fehlanwendung

- Jede andere Anwendung als die in der Betriebsanleitung beschriebene
- Jede andere Verwendung als die unter "Bestimmungsgemäße Verwendung" beschriebene Nutzung der Schleuse ohne schriftliche Zustimmung des Herstellers
- Der Betrieb außerhalb der technischen Einsatzgrenzen
- Eigenmächtige Veränderungen oder Umbauten sowie Manipulation
- Verwendung, Installation, Betrieb, Wartung oder Reparatur in anderer Art und Weise als beschrieben
- Durchführung von Arbeiten durch nicht qualifiziertes Personal
- Verwendung von ungeeigneten oder unverträglichen Materialien, Betriebs- oder Hilfsstoffen oder Zubehör
- Nichteinhaltung von Sicherheits- und Bedienungshinweisen, Arbeitsschutz- bzw. Unfallverhütungsvorschriften oder einschlägigen gesetzlichen Vorschriften
- Das nicht zeitnahe Beheben von Störungen, die die Sicherheit beeinträchtigen können
- Verwenden von anderen als Original-Ersatz bzw. Zubehörteilen, die nicht in Qualität und Funktion gleichwertig sind
- Das Betreiben der Schleuse in technisch nicht einwandfreiem Zustand, nicht sicherheits- und gefahrenbewusst und nicht unter Beachtung aller Anweisungen der Dokumentation
- Die Verwendung der Schleuse in explosionsgefährdeten Bereichen

5.3 Hinweise zum Arbeitsschutz

Für die Umsetzung der Pflichten aus dem Arbeitsschutz ist der Betreiber der Schleuse verantwortlich. Es gelten die Arbeitsschutzvorgaben des Landes, in dem die Schleuse genutzt wird.

Die Pflichten umfassen unter anderem folgende Punkte:

- Personen diese Betriebsanleitung bzw. Auszüge bereitstellen, die mit bzw. im Zusammenhang mit der Schleuse Aufgaben durchführen
- Die mitgeltenden Unterlagen diesen Personen bereitstellen
- Unterweisung der Personen in Bezug auf die bestimmungsgemäße Verwendung und Fehlanwendung
- Unterweisung der Personen in Bezug auf Schutzeinrichtungen und ergänzende Schutzeinrichtungen
- Unterweisung der Personen in Bezug auf Restrisiken

Diese Liste ist nicht erschöpfend und erhebt keinen Anspruch auf Vollständigkeit.

6 Transport

Dieser Abschnitt enthält Informationen zum Transport der Schleuse.

Der Transport ist die Ortsveränderung der Schleuse mit manuellen oder technischen Mitteln.

6.1 Verlust von Garantieansprüchen

Die Hersteller-Garantie erlischt in folgenden Fällen:

- Bei Änderungen an der Schleuse, die nicht mit dem Hersteller abgesprochen wurden
- Bei nicht ordnungsgemäßer Durchführung des Transports

6.2 Transport

6.2.1 Transportraum

Dabei wird die Schleuse von einem Einsatzort zu einem anderen Einsatzort transportiert.

6.2.2 Rechtsvorschriften

Der Transport der Schleuse erfolgt in Übereinstimmung mit den Rechtsvorschriften des Landes, in dem die Schleuse transportiert wird.

6.2.3 Qualifikation des Personals

Personen, die die Schleuse transportieren, müssen folgende Anforderungen erfüllen:

Person	Erforderliche Qualifikation
Spediteur	Abgeschlossen Ausbildung im Transportwesen und Erfahrung im Transport
Logistiker	Abgeschlossen Ausbildung und Erfahrung im Transport

6.2.4 Warnung vor Restrisiken



Quetschgefahr: Zum Schutz vor Überfahren von Gliedmaßen Sicherheitsschuhe tragen.

6.2.5 Transportmittel

Für den sicheren Transport wird ein Transportmittel benötigt, das folgende Voraussetzungen erfüllt:

- Die Tragkraft muss so dimensioniert sein, dass die Masse der Schleuse sicher aufgenommen werden kann.
- Die Größe der Transportfläche muss so dimensioniert sein, dass die Schleuse sicher auf der Transportfläche abgestellt werden kann, ohne herunterzufallen.



Herunterfallen der Schleuse möglich durch ungewollte Lageveränderung beim Auf- und Abladen auf / von einem Transportmittel.

7 Montage

Dieser Abschnitt enthält Informationen zur sicheren Montage der Schleuse.

Bei sichtbarer Beschädigung, die Schleuse **nicht** in Betrieb nehmen. Setzen Sie sich umgehend mit der deconta GmbH in Verbindung.

7.1 Vorbereitung

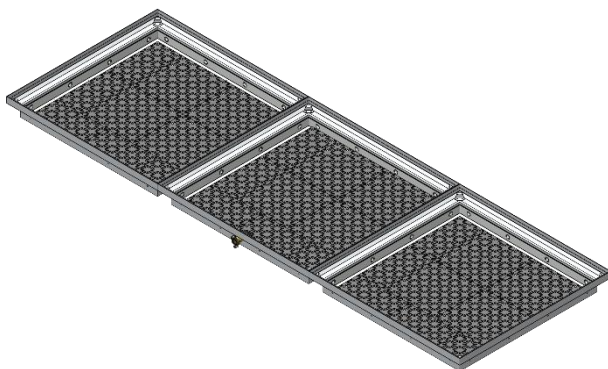
Vor der Montage der Schleuse:

- die genaue Lage und den Grundriss festlegen
- der Untergrund muss eben und sauber sein

7.2 Aufbau am Beispiel einer 3-Kammer Schleuse

Die Bodenelemente plan voreinander stellen und die Bodenroste einlegen.

Bei Unebenheiten der Stellfläche sollen mindestens 2 Kanthölzer mit einem Mindestquerschnitt von 10 x 10 cm auf der gesamten Länge untergelegt und ausgerichtet werden.



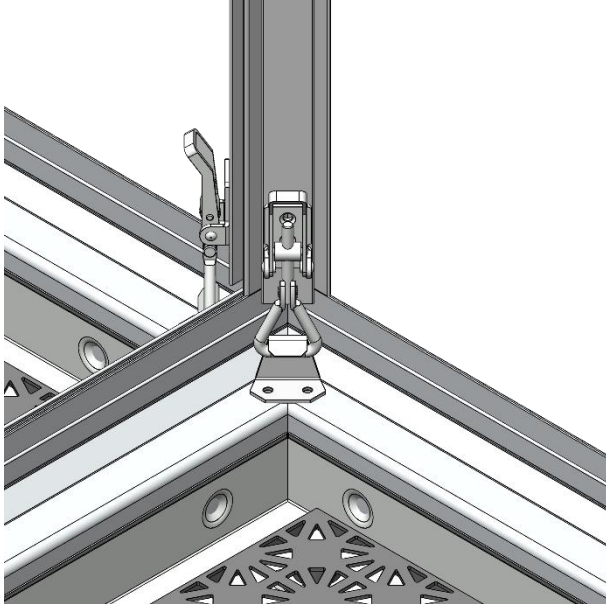
HINWEIS

Der Geka-Abwasseranschluss der Duschkabine sollte den kürzesten Weg zum Wassermanagement haben, um unnötige Schlauch- und Kabellängen zu vermeiden.

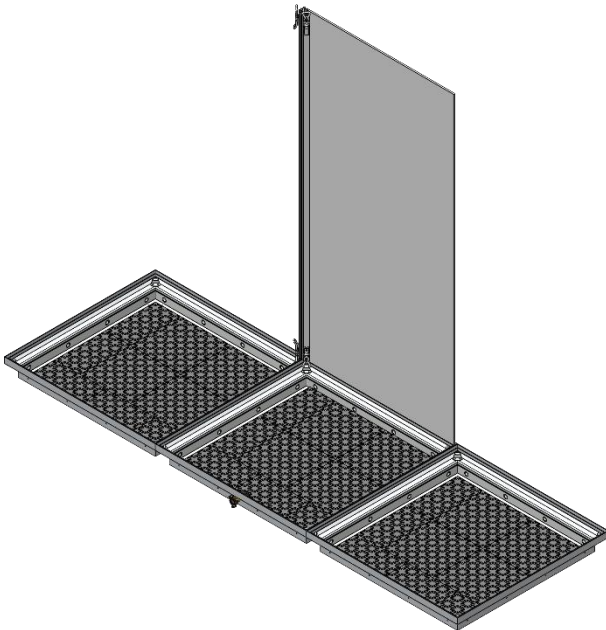
Die Aufnahmewinkel der Bodenwanne sind vor dem Einstecken der Tür- und Seitenelemente zu säubern!

Tragfähigkeit der einzelnen Bodenelemente: max. 150 kg

Ein Eckprofil an die Verbindungsecke zweier Bodenelemente in die Aufnahmewinkel einsetzen und die an den Enden der Eckprofile angebrachten Schnellspanverschlüsse mit den Bodenelementen verspannen.



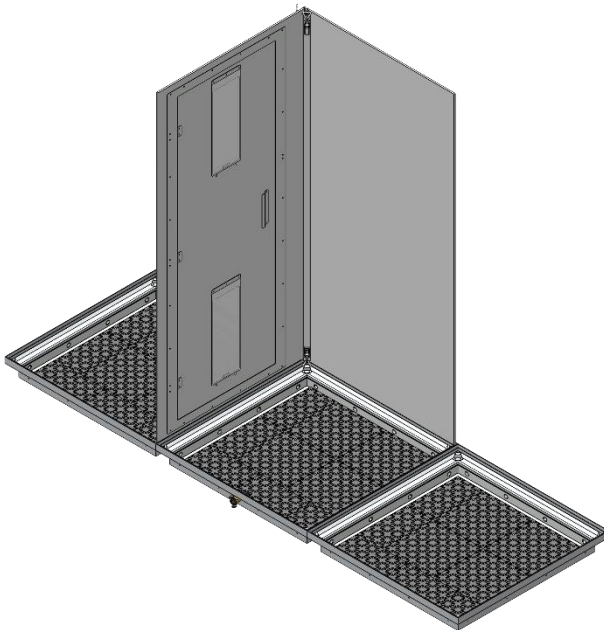
Wandelement in die Aufnahmewinkel des Bodenelements und des Eckprofils einsetzen.



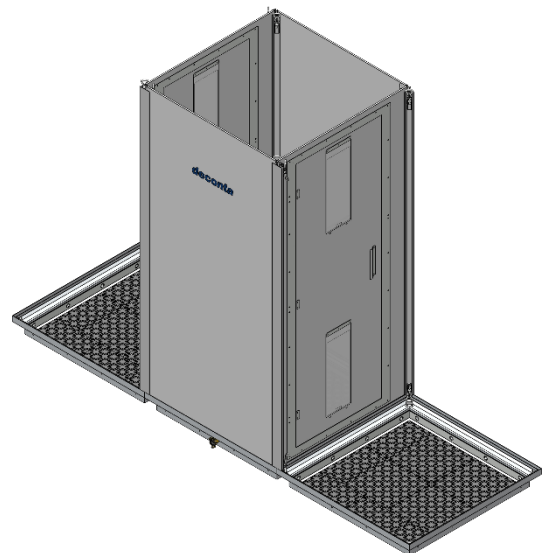
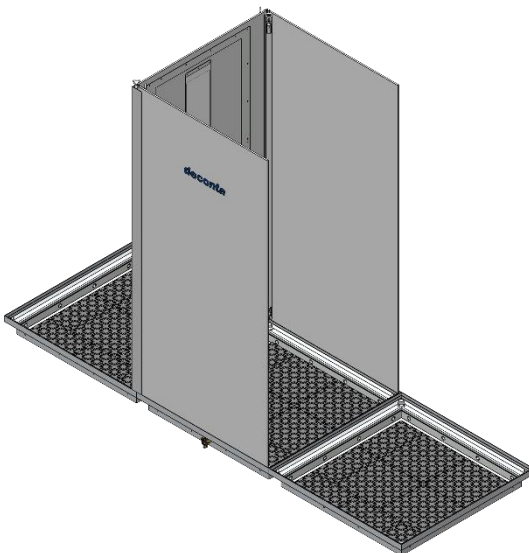
Türelement in die Aufnahmewinkel des Bodenelements und des Eckprofils einsetzen.

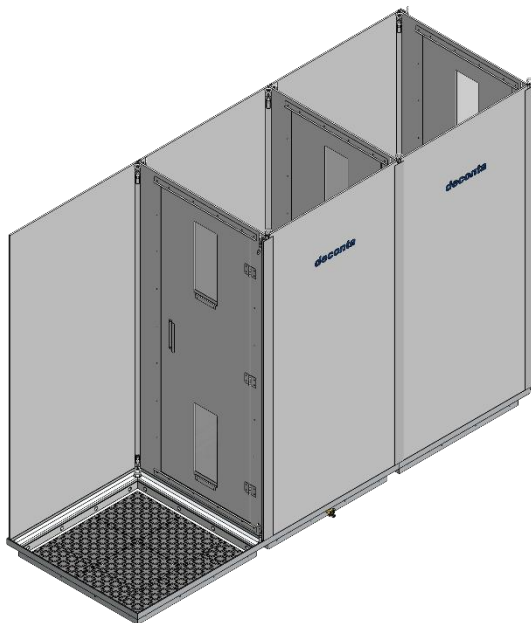
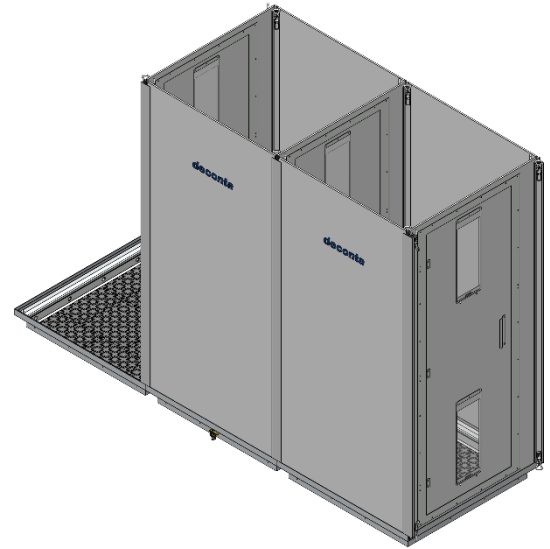
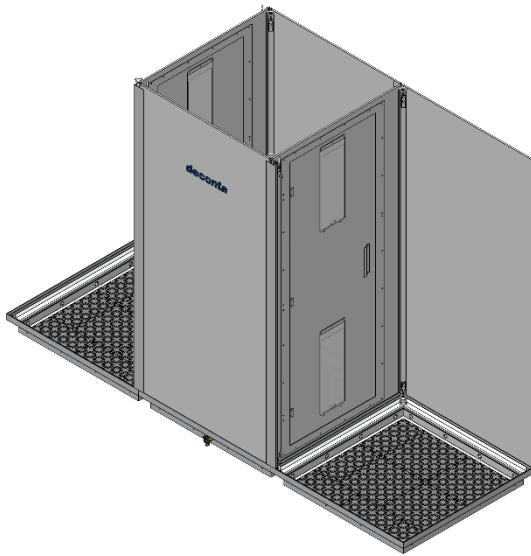
HINWEIS

Um ein Auslaufen des Duschwassers zu verhindern, unbedingt darauf achten, dass die Türelemente zur Dusche im Aufnahmeprofil des Duschbodens montiert werden!



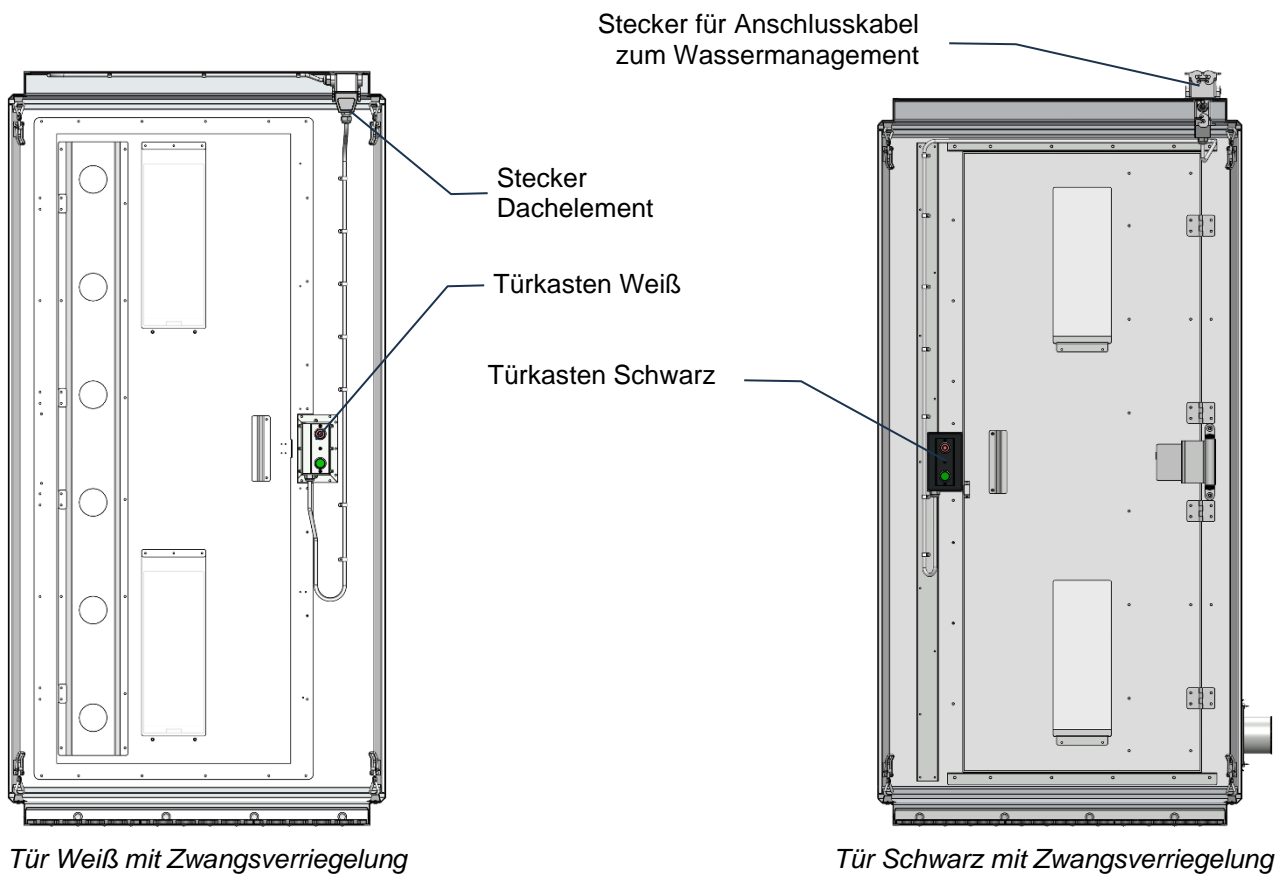
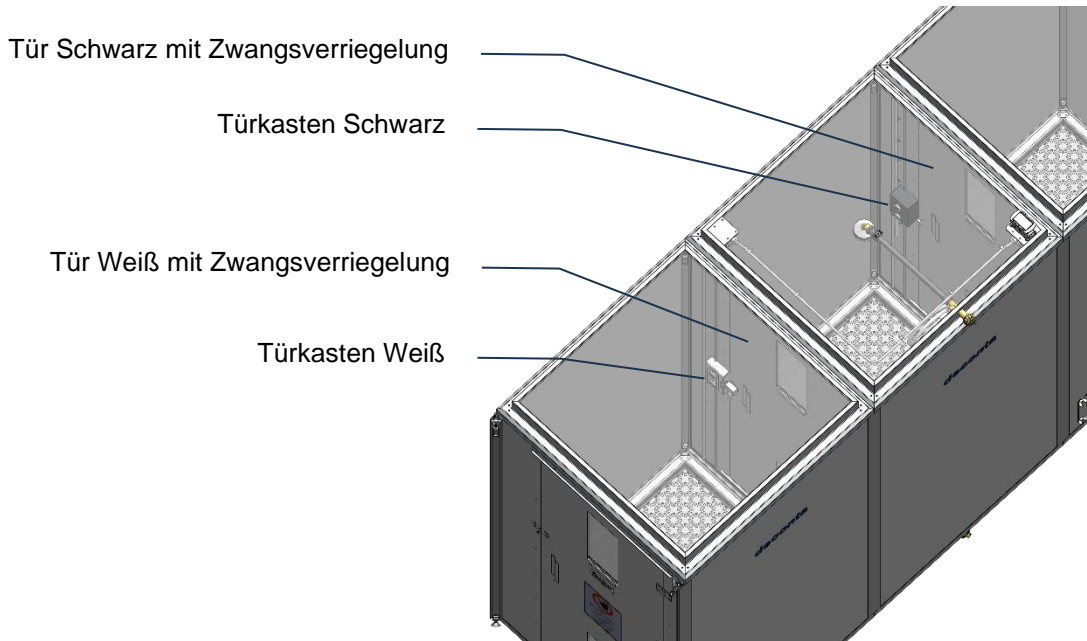
Die nachfolgenden Bilder zeigen den weiteren Aufbau.







7.3 Version mit Zwangsverriegelung, Anschlüsse herstellen



- Kabel der beiden Türkästen (Weiß und Schwarz) in die Stecker des Dachelementes einstecken.
- Verbindungskabel zwischen deconta-Wassermanagement (mit integrierter Steuerung Zwangsverriegelung) und Dachelement einstecken.

8 Inbetriebnahme

8.1 Version ohne Zwangsverriegelung

Wenn vorhanden, Wassermanagement einschalten (siehe Anleitung Wassermanagement)
Der Sanierungsbereich kann nun durch die Schleuse betreten und verlassen werden.

8.2 Version mit Zwangsverriegelung

Ein angeschlossenes deconta-Wassermanagement mit Steuerung Zwangsverriegelung einschalten (siehe Anleitung Wassermanagement)

8.2.1 Schleusenvorgang

Betreten des Sanierungsbereichs durch die Schleuse, hierbei findet keine Aktivierung der Dusche und der Zwangsverriegelung statt.

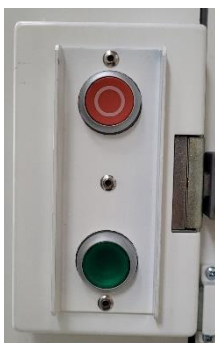
- Grünen Taster am Türkasten weiß drücken, die Tür lässt sich öffnen
- Duschkammer betreten
- Tür schließen
- Grünen Taster am Türkasten schwarz drücken, die Tür lässt sich öffnen
- Duschkabine verlassen und Tür schließen

Verlassen des Arbeitsbereichs durch die Schleuse, hierbei findet die Aktivierung der Dusche und der Zwangsverriegelung statt.

- grünen Taster am Türkasten schwarz drücken, die Tür lässt sich öffnen
- Duschkammer betreten
- Tür schließen
- die Dusche wird für eine voreingestellte Zeit von 90 Sekunden aktiviert
- nach Beendigung des Duschvorgangs grünen Taster am Türkasten weiß drücken, die Tür lässt sich öffnen
- Duschkammer verlassen und Tür schließen

HINWEIS

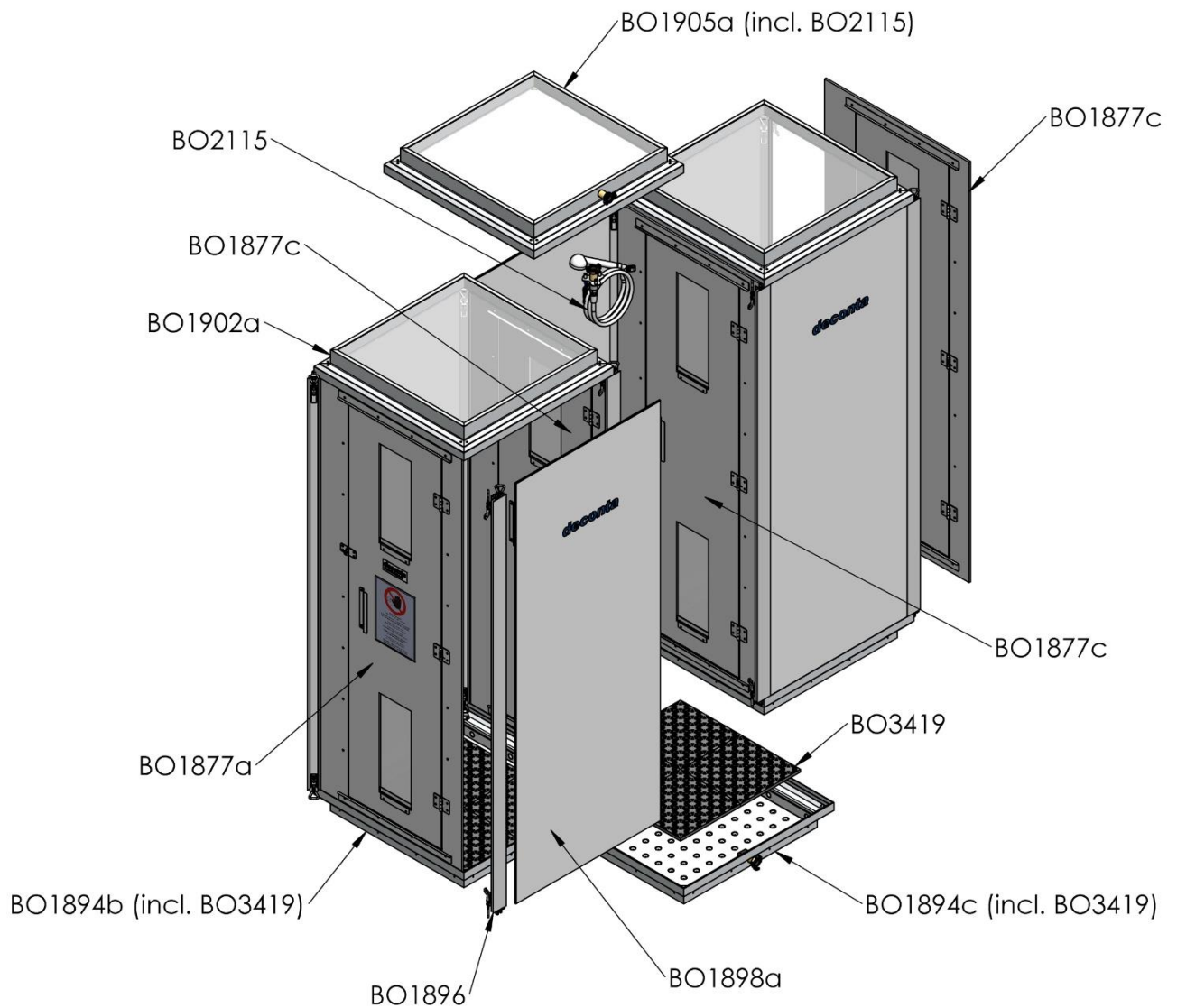
Um ein vorzeitiges Verlassen der Duschkammer bei aktivierter Zwangsverriegelung zu ermöglichen, sind sowohl der weiße als auch der schwarze Türkasten mit einem Not-Aus-Taster versehen (roter Taster). Durch Drücken des roten Tasters werden die Türen entriegelt und es ertönt ein akustischer Alarm.



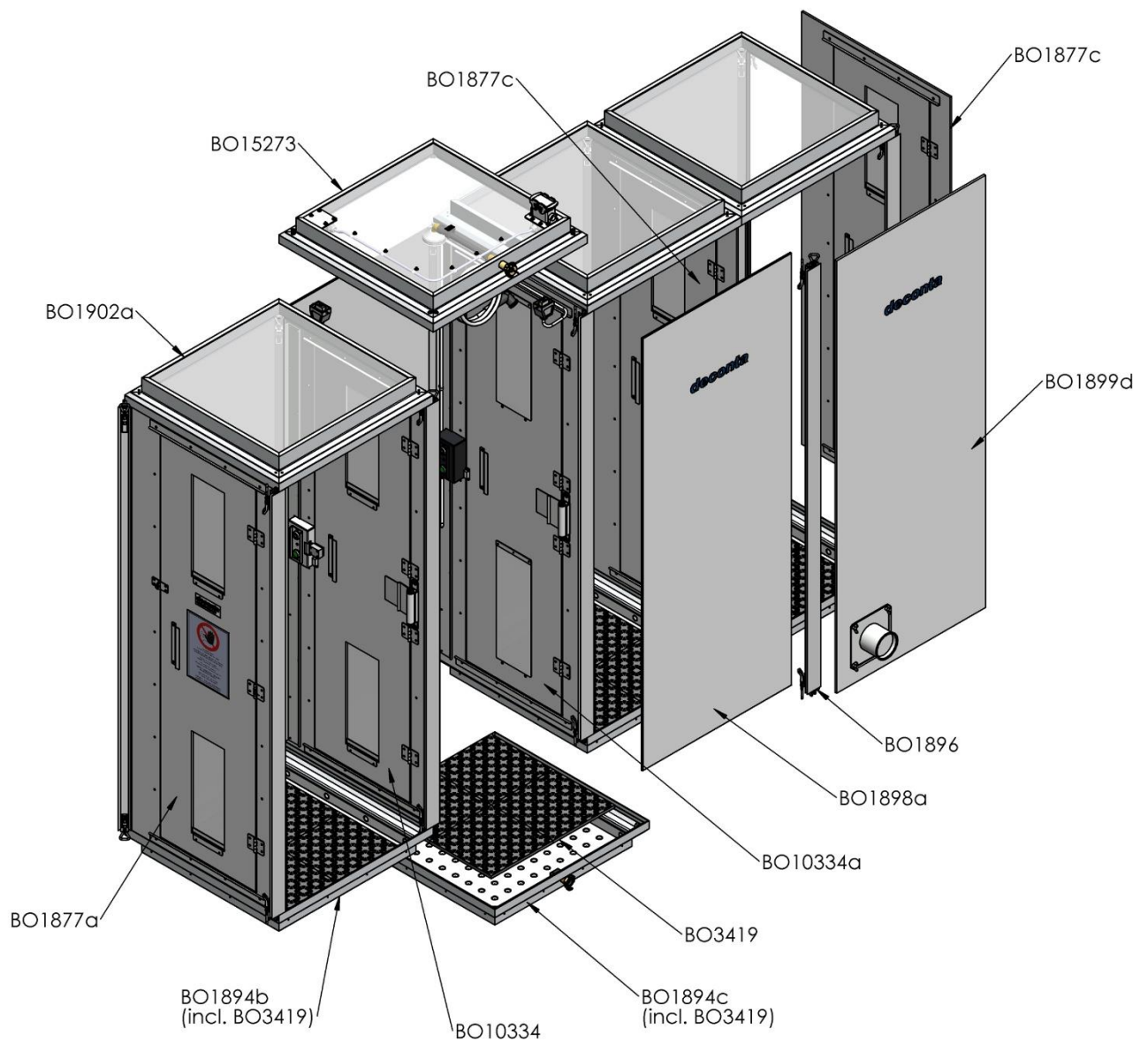
9 Ersatzteile

Für die sichere, störungsfreie und wirtschaftliche Nutzung der Schleusen sollten Original-Ersatzteile verwendet werden.

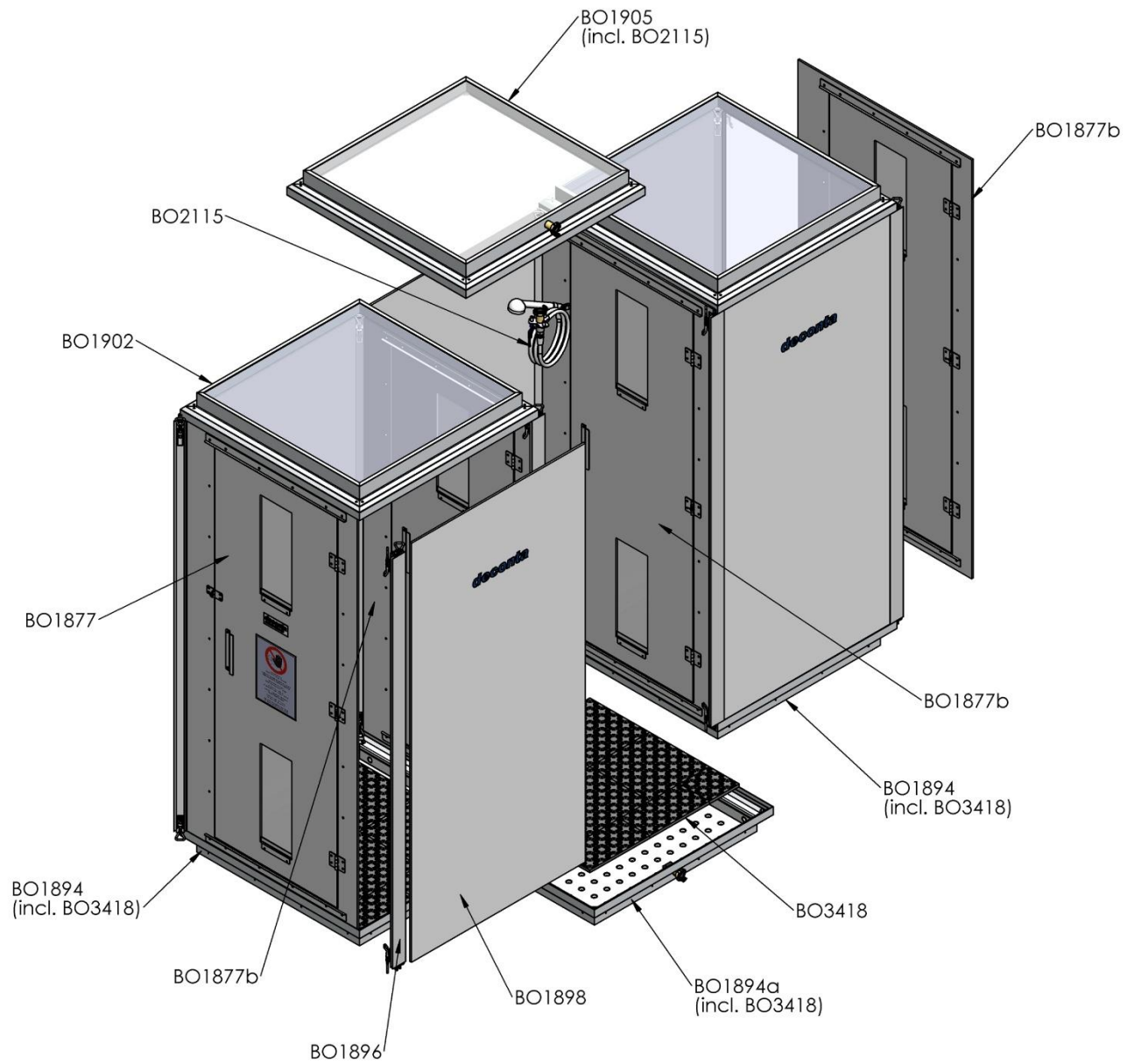
9.1 Modell 750



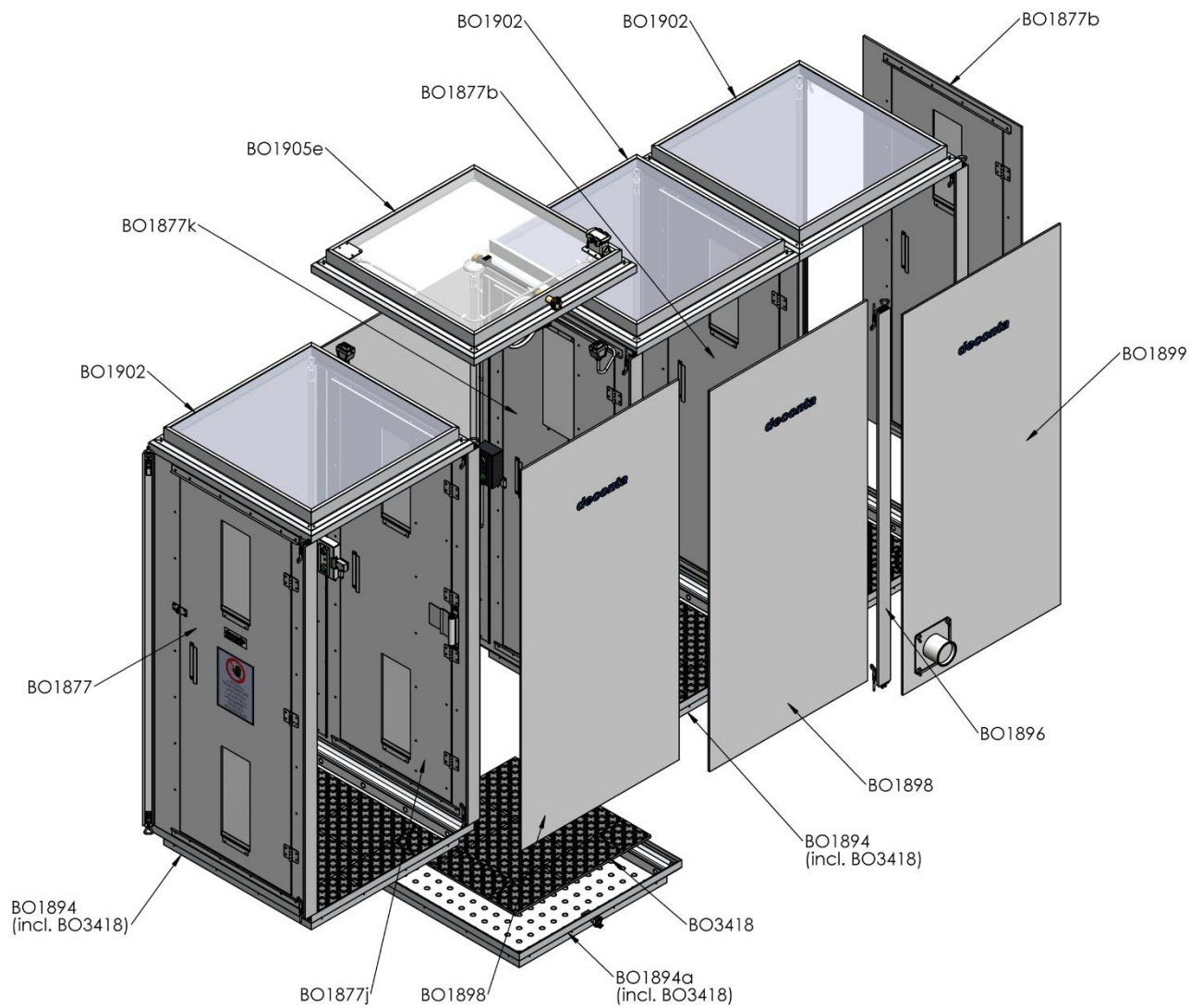
9.2 Modell 750 mit Zwangsverriegelung



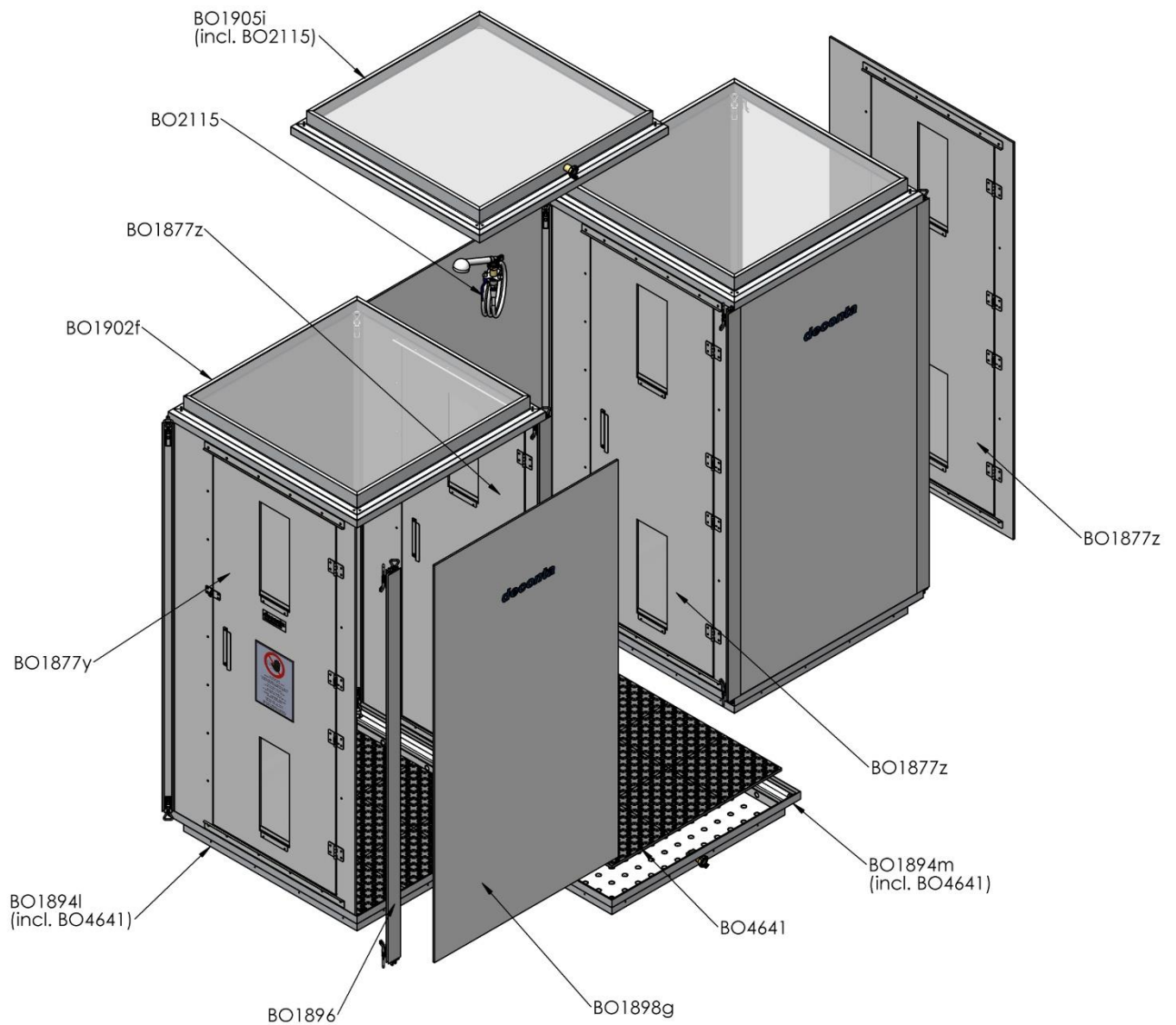
9.3 Modell 900



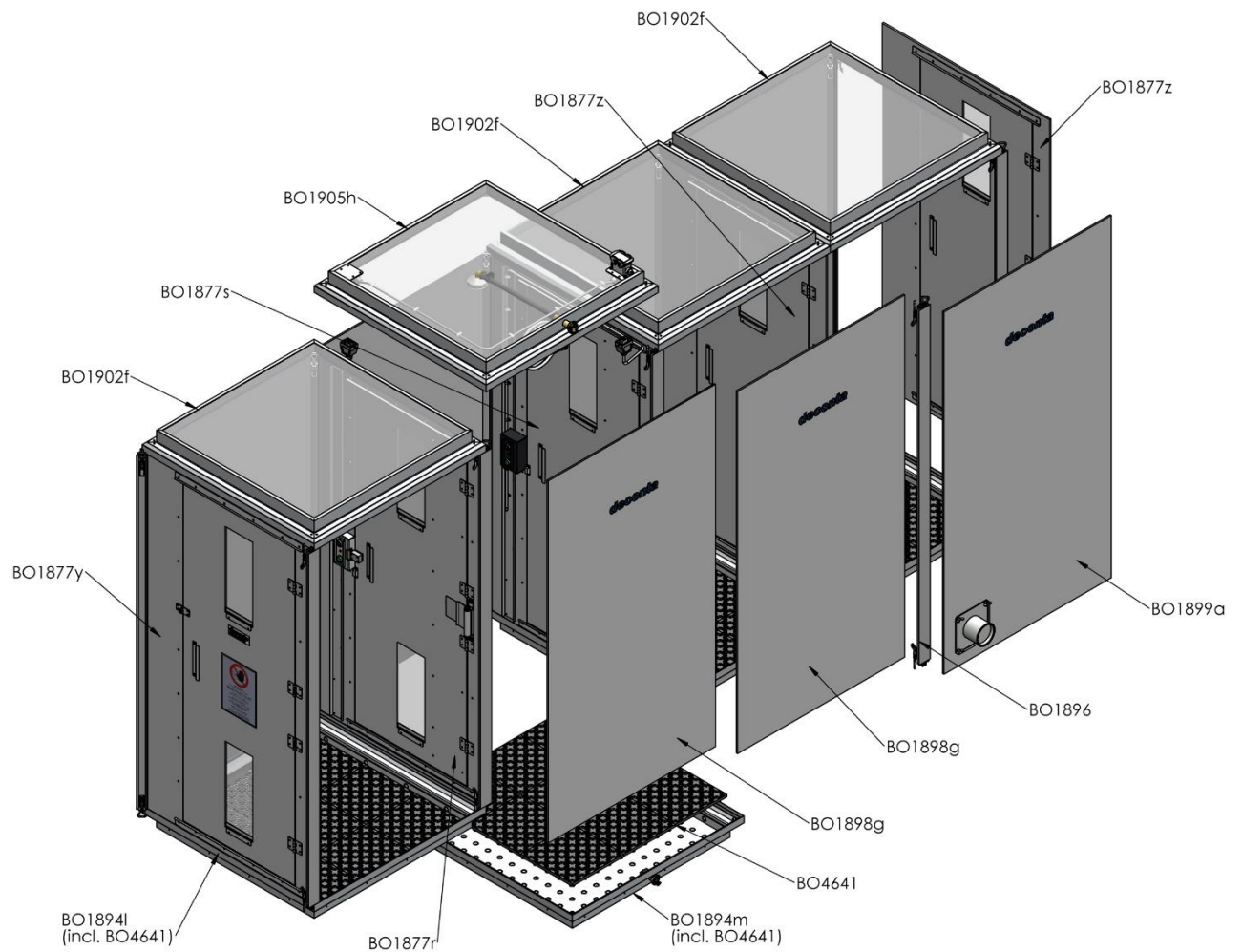
9.4 Modell 900 mit Zwangsverriegelung



9.5 Modell 1000



9.6 Modell 1000 mit Zwangsverriegelung



10 Wartung

tägliche Wartung

- Überprüfen der Wasserleitungen auf freien Durchfluss
- Schleusenbereich täglich reinigen
- Schleusen jeweils nach Schichtende sorgfältig feucht reinigen
- Kontrolle der Bodenelemente auf freien Durchfluss

Zur Reinigung und Pflege können handelsübliche Haushaltsreiniger verwendet werden.

11 9 Mögliche Störungen und deren Behebung

Störung	mögliche Ursache	Behebung
Duschwasser im Nebenraum	Duschtür(en) in der falschen Bodenwanne montiert	Falsche Montage korrigieren
Schwierigkeiten beim Montieren von Wand und Bodenelementen	Aufnahmewinkel sind verschmutzt	Aufnahmewinkel reinigen
Schwierigkeiten beim Montieren von Wand und Bodenelementen	Aufnahmewinkel sind verbogen	Aufnahmewinkel richten
Spannverschlüsse zu locker	Spannlänge falsch eingestellt	nachstellen
Spannverschlüsse zu stramm	Spannlänge falsch eingestellt	nachstellen

12 Lagerung

Dieser Abschnitt enthält Informationen über die sichere Lagerung der Schleuse.

Die Schleuse wird in folgenden Fällen gelagert:

- Nach einer Außerbetriebnahme für eine längere Nichtnutzung
- Nach einer Außerbetriebnahme für eine Standortverlagerung

12.1 Voraussetzungen

Für das Lagern der Schleuse müssen folgende Voraussetzungen erfüllt sein:

- gründlich gereinigt (dekontaminiert)
- um Schäden zu vermeiden, darf die Schleuse nur in trockene, für Unbefugte unzugängliche Räume gelagert werden

Wir verweisen ausdrücklich auf mögliche zusätzliche regionale und nationale Vorschriften bei der Lagerung der Gerätetechnik.

13 Entsorgung

Entsorgung ist das Erfassen, Sammeln, Umformen, Selektieren, Aufbereiten, Regenerieren, Vernichten, Verwerten und Verkaufen der zu entsorgenden Materialien, die in der Schleuse verbaut sind.

Dieser Abschnitt enthält Informationen über die sach- und fachgerechte Entsorgung der Schleuse.

13.1 Qualifikation des Personals

Personen, die die Schleuse entsorgen, müssen folgende Anforderungen erfüllen:

Person	Erforderliche Qualifikation
Entsorger	Qualifizierter Entsorgungsfachbetrieb zur rechtskonformen, sach- und fachgerechten Entsorgung der Schleuse

13.2 Rechtsvorschriften

Die Entsorgung der Schleuse erfolgt in Übereinstimmung mit den Rechtsvorschriften des Landes, in dem die Schleuse entsorgt wird.

Die Einhaltung dieser Rechtsvorschriften obliegt grundsätzlich dem Betreiber der Schleuse bzw. der mit der Entsorgung beauftragten Person.

14 EG-Konformitätserklärung

Der Hersteller

deconta GmbH
Im Geer 20
46419 Isselburg

erklärt hiermit, dass folgendes Produkt

Produktbezeichnung: Personenschleuse ECO-Line Modell 750 / 900 / 1000
Handelsbezeichnung: Personenschleuse ECO-Line

Beschreibung:

Personenschleuse im Baukastensystem zur Trennung zwischen Schwarz- und Weißbereich. Beliebig viele Kammern lassen sich ohne Sonderbauteile und ohne Werkzeug miteinander verbinden.

allen einschlägigen Bestimmungen der angewandten Rechtsvorschriften (nachfolgend) einschließlich deren zum Zeitpunkt der Erklärung geltenden Änderungen - entspricht. Die alleinige Verantwortung für die Ausstellung dieser Konformitätserklärung trägt der Hersteller.

Folgende Rechtsvorschriften wurden angewandt:

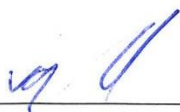
RoHS-Richtlinie 2011/65/EU

Folgende harmonisierte Normen wurden angewandt:

EN IEC 63000:2018 Technische Dokumentation zur Beurteilung von Elektro- und Elektronikgeräten hinsichtlich der Beschränkung gefährlicher Stoffe (IEC 63000:2016)

Ort: Isselburg

Datum: 11.09.2023



Leiter Konstruktion / head of construction



Leiter Elektro / head of electro