


Betriebsanleitung (Original) Wassermanagement SW 120 L

Typ 857



	deconta GmbH Im Geer 20 46419 Isselburg	Telefon: 02874/9156-0 Fax: 02874/9156-11 E-Mail: info@deconta.com Web: www.deconta.com	Sprache: DEU
			Version: 1
			Ausgabedatum:
			17.12.2024

1	Produkt und Hersteller	4
1.1	Produkt.....	4
1.2	Hersteller.....	4
1.3	Änderungsindex	4
2	Über diese Betriebsanleitung	5
2.1	Zweck.....	5
2.2	Verfügbarkeit.....	5
2.3	Warnhinweise.....	6
2.3.1	Signalwörter und Signalfarben	6
2.3.2	Aufbau	6
2.4	Symbole	7
2.4.1	Warnzeichen.....	7
2.4.2	Gebotszeichen.....	7
3	Beschreibung der Maschine	8
3.1	Allgemeine Beschreibung.....	8
3.2	Lieferumfang	9
3.3	Rücklieferung nach Beendigung einer Miete	9
3.4	Betriebsarten.....	10
3.4.1	Verfügbare Betriebsarten	10
3.5	Schnittstellen.....	10
3.6	Typenschild	11
3.6.1	Ausführung	11
3.6.2	Position.....	11
3.7	Zubehör.....	11
4	Technische Daten	12
4.1	Dimensionen	12
4.2	Masse	12
4.3	Leistungsdaten.....	12
5	Sicherheit	13
5.1	Bestimmungsgemäße Verwendung.....	13
5.2	Fehlanwendung.....	14
5.3	Aufgaben und Qualifikation des Personals	15
5.4	Hinweise zum Arbeitsschutz.....	16
6	Transport.....	17
6.1	Tank entleeren	17
6.2	Verlust von Garantieansprüchen	18
6.3	Außerbetrieblicher Transport.....	18
6.3.1	Transportraum	18
6.3.2	Rechtsvorschriften	18
6.3.3	Qualifikation des Personals	18
6.3.4	Warnung vor Restrisiken.....	18
6.3.5	Transportmittel.....	18

6.4	Innerbetrieblicher Transport	19
6.4.1	Transportraum	19
6.4.2	Rechtsvorschriften	19
6.4.3	Warnung vor Restrisiken.....	19
6.4.4	Transportmittel.....	19
7	Montage.....	20
8	In Betrieb nehmen	21
9	Betrieb.....	25
9.1	Qualifikation des Personals	25
9.2	Warnung vor Restrisiken	25
9.3	Anzahl Personen	26
9.4	Benötigte Werkzeuge	26
9.5	Benötigte Hilfsmittel.....	26
10	Instandhaltung.....	27
10.1	Verlust von Garantieansprüchen	27
10.2	Wartung	27
10.2.1	Warnung vor Restrisiken.....	27
10.2.2	Benötigte persönliche Schutzausrüstung	28
10.3	Tägliche Wartung	28
10.4	Filterwechsel	28
10.5	Verminderung des Legionellenwachstums	29
11	Ersatzteile.....	30
12	Reinigung.....	31
13	Lagerung	31
14	Entsorgung	32
14.1	Qualifikation des Personals	32
14.2	Rechtsvorschriften.....	32
14.3	Abfälle	32
15	EG-Konformitätserklärung.....	33

1 Produkt und Hersteller

1.1 Produkt

In dieser Betriebsanleitung ist folgendes Produkt beschrieben:

Wassermanagement SW 120 L

Seriennummer: siehe Typenschild

1.2 Hersteller

Name und Anschrift	deconta GmbH Im Geer 20 46419 Isselburg
	
Telefon	02874/9156-0
Telefax	02874/9156-11
E-Mail	info@deconta.com
Internet	www.deconta.com

1.3 Änderungsindex

Datum	Version	Änderung	Verantwortlich
16.10.2024	1	Neuerstellung	Thomas Boland

2 Über diese Betriebsanleitung

Für einen ordnungsgemäßen und sicheren Gebrauch der Maschine den Beschreibungen und Handlungsempfehlungen in dieser Betriebsanleitung Folge leisten.

Diese Betriebsanleitung für späteres Nachschlagen so lange aufbewahren, bis die Maschine entsorgt wurde.

2.1 Zweck

Diese Betriebsanleitung enthält Informationen zur sicheren, störungsfreien und wirtschaftlichen Nutzung der Maschine.

Diese Informationen sind für Personen bestimmt, die mit bzw. im Zusammenhang mit der Maschine Aufgaben durchführen.

Die folgende Tabelle gibt einen Überblick über Personen und Aufgaben.

Person	Aufgabe
Bediener	<< Maschinenspezifisch >>
Fachkraft für Arbeitssicherheit	<ul style="list-style-type: none"> • Gefährdungsbeurteilung durchführen • Betriebsanweisung erstellen • Personen unterweisen
Instandhalter	Instandhaltung der Mechanik
Elektrofachkraft (EFK)	Installation und Instandhaltung der elektrischen Ausrüstung
Spediteur	Außerbetrieblicher Transport der Maschine
Transporteur	Innerbetrieblicher Transport der Maschine
Entsorger	Maschine rechtskonform, sach- und fachgerecht entsorgen

2.2 Verfügbarkeit

Der Betreiber stellt diese Betriebsanleitung bzw. Auszüge davon den Personen zur Verfügung, die mit bzw. im Zusammenhang mit der Maschine Aufgaben durchführen.

Der Betreiber bewahrt diese Betriebsanleitung bzw. Auszüge davon griffbereit in unmittelbarer Nähe zur Maschine auf.

Bei der Abgabe der Maschine an eine andere Person gibt der Betreiber diese Betriebsanleitung an diese Person weiter.





2.3 Warnhinweise

Diese Betriebsanleitung enthält Warnhinweise, die vor Restgefahren warnen.

Die Einstufung der Warnhinweise richtet sich nach der Schwere des Schadens, der bei Missachtung der Warnhinweise und Zuwiderhandlung von Handlungsempfehlungen eintreten kann.

2.3.1 Signalwörter und Signalfarben

Warnhinweise werden mit einem der nachfolgenden Signalwörter eingeleitet und mit einer entsprechenden Signalfarbe gekennzeichnet.

Signalwort	Bedeutung	Signalfarbe
GEFAHR	Folge bei Nichtbeachtung: Tod oder schwerste Verletzungen.	
WARNUNG	Folge bei Nichtbeachtung: Tod oder schwerste Verletzungen möglich.	
VORSICHT	Folge bei Nichtbeachtung: Schwere bzw. leichte Verletzungen möglich.	
HINWEIS	Folge bei Nichtbeachtung: Sachschäden bzw. Umweltschäden möglich.	
SICHERE HANDLUNG	Die nachfolgende Handlungsanleitung umsetzen.	-

2.3.2 Aufbau

Warnhinweise sind entsprechend der SAFE-Methode aufgebaut:

S	Signalwort (GEFAHR; WARNUNG, VORSICHT oder HINWEIS)
A	Art und Quelle der Gefahr Beschreibung der Gefahr und der Ursache der Gefahr
F	Folge Beschreibung der möglichen Folgen für Mensch, Tier und Umwelt, die durch die Gefahr eintreten können
E	Entkommen Handlungsempfehlungen, wie Gefahren vermieden werden können




2.4 Symbole

Die nachfolgenden Symbole werden in dieser Betriebsanleitung verwendet.

2.4.1 Warnzeichen

Das Warnzeichen ist ein Sicherheitszeichen, das vor einem Risiko oder einer Gefahr warnt.



Die nachfolgende Tabelle gibt einen Überblick über verwendete Warnzeichen und deren Bedeutung.

Symbol	Bedeutung	Symbol	Bedeutung
	Warnung vor elektrischer Spannung		Allgemeines Warnzeichen
	Warnung vor heißer Oberfläche Verbrühungsgefahr		

2.4.2 Gebotszeichen

Das Gebotszeichen ist ein Sicherheitszeichen, das ein bestimmtes Verhalten vorschreibt.

Die nachfolgende Tabelle gibt einen Überblick über verwendete Gebotszeichen und deren Bedeutung.

Symbol	Bedeutung	Symbol	Bedeutung
	Sicherheitsschuhe tragen		Schutzkleidung benutzen

3 Beschreibung der Maschine

Dieser Abschnitt enthält Informationen zum Verständnis der Maschine.

3.1 Allgemeine Beschreibung

Allgemeine Beschreibung des Produkts

Das Wassermanagement wurde konstruiert und gebaut von der Firma deconta GmbH, Im Geer 20, 46419 Isselburg.

Elektro-Warmwasserspeicher zum Erwärmen von Duschwasser. Die Wasser Befüllung kann wahlweise manuell über eine Befüllöffnung (mit Eimer) oder automatisch mit dauerhaft angeschlossenem Frischwasserschlauch erfolgen.

Ein Elektro-Heizstab erwärmt das Wasser auf Duschwassertemperatur (werkseitige Einstellung ca. 37°C).

Das anfallende Duschwasser wird über eine integrierte Pumpe abgepumpt und 3-stufig filtriert.

Verfahren zur Durchführung der Risikobeurteilung für Maschinen

- Sprache der Risikobeurteilung: Deutsch
- Risikobeurteilung: EN ISO 12100 Sicherheit von Maschinen – Allgemeine Gestaltungsleitsätze – Risikobeurteilung und Risikominderung, dreistufiger iterativer Prozess zur Risikominderung in Verbindung mit Maschinenrichtlinie 2006/42/EG, Anhang I, erster allgemeiner Grundsatz
- Risikoeinschätzung: DIN ISO/TR 14121-2 Sicherheit von Maschinen – Risikobeurteilung – Teil 2: Praktischer Leitfaden und Verfahrensbeispiele, 6.3 Risikograph; Festlegung des erforderlichen Performance-Levels (PLr): EN ISO 13849-1 Sicherheit von Maschinen – Sicherheitsbezogene Teile von Steuerungen – Teil 1: Allgemeine Gestaltungsleitsätze; Festlegung des SIL (Sicherheits-Integritäts-Levels): EN 62061 Sicherheit von Maschinen – Funktionale Sicherheit sicherheitsbezogener elektrischer, elektronischer und programmierbarer elektronischer Steuerungssysteme

3.2 Lieferumfang

Der Lieferumfang der Maschine umfasst folgende Positionen:

- Wassermanagement SW 120 L
- Filter
- Service-Pack
- Diese Betriebsanleitung

3.3 Rücklieferung nach Beendigung einer Miete

Zum Schutz unserer Kunden und im Sinne der Gefahrguttransportvorschriften, müssen wir auf folgende Rücklieferbedingungen bestehen:

- Wie oben aufgeführt
- Gründlich gereinigt (einsatzbereit)
- Ohne Restfaserbindung
- Ohne Filter
- Ohne Beschädigungen

3.4 Betriebsarten

3.4.1 Verfügbare Betriebsarten

Nutzungsart

Die Maschine ist ausschließlich zur Verwendung in den nachfolgenden Nutzungsarten bestimmt.

Die Nutzung für andere Nutzungsarten ist nicht bestimmungsgemäß.

Nutzergruppen

- Gewerbliche Nutzer

Nutzungsumfeld

- auf überdachten Flächen
- in allseitig geschlossenen Räumen

Betriebsarten

Betriebsarten für die Nutzung:

- Automatikbetrieb
- Manueller Betrieb

3.5 Schnittstellen

Dieser Abschnitt enthält Informationen über Schnittstellen.

An der Maschine sind folgende Schnittstellen vorhanden:

Schnittstellen

- Mensch–Produkt: Wahlschalter, Taster
- Produkt–Energieversorgung: Elektrische Energieversorgung 230 V
- Produkt–Abprodukte: Geka-Anschluss für gefiltertes Abwasser in die Kanalisation
- Produkt–Materialzuführung: Geka-Anschluss für kontaminiertes Duschwasser
- Produkt–Boden: Räder, Standfüße

3.6 Typenschild

Das Typenschild enthält Informationen zur Identifizierung der Maschine.

3.6.1 Ausführung



Aluminiumplatte, genietet

3.6.2 Position

In der Nähe der Bedienung

3.7 Zubehör

Folgendes Zubehör ist für das Wassermanagement optional verfügbar:

Bezeichnung	Artikel-Nr.	Abbildung
Abwasserschlauch 5m mit Geka-Anschluss 3/4"	BU1504	
Frischwasserschlauch 5m mit Geka-Anschluss 1/2"	BU1504a	

4 Technische Daten

4.1 Dimensionen

- Länge: 750 mm
- Breite: 850 mm
- Höhe: 1140 mm

4.2 Masse

- Gewicht: ca. 63 kg

4.3 Leistungsdaten

- Stromanschluss: 230 V
- Stromaufnahme: 15 A
- Heizleistung: 3000 W
- Volumen Nutzwasser: 120 Liter
- Tankbefüllung: automatisch oder manuell über Befüllöffnung
- Filterstufen: 3
- Filtergröße: 10“

5 Sicherheit

Dieser Abschnitt enthält Informationen zum Schutz von Menschen, Haus- und Nutztieren und der Umwelt.

5.1 Bestimmungsgemäße Verwendung

Die Maschine ist ausschließlich für folgende Verwendung bestimmt:

Bestimmungsgemäße Verwendung

Bei Sanierungsarbeiten innerhalb geschlossener Räume gilt es auszuschließen, dass Gefahrstoffe den Sanierungsbereich unkontrolliert verlassen, und somit eine Gefahr für Mensch und Umwelt darstellen. Aus diesem Grund müssen Personen die den Sanierungsbereich über Schleusen verlassen sich beim Ausschleusen duschen.

Das deconta Wassermanagement sorgt für die Erwärmung des Duschwassers und übernimmt das Aufbereiten (Filtern) des kontaminierten Abwassers.

Der Nutzer hat die vorgegebenen Betriebsparameter der Bedienungsanleitung einzuhalten. Das Gerät darf nur nach seiner Bestimmung verwendet werden. Jede weitere, darüber hinausgehende Verwendung ist nicht bestimmungsgemäß. Für daraus hervorgerufene Schäden oder Verletzungen aller Art haftet der Benutzer.

Befugte Personen

Folgende Personen sind im Umgang mit dem Produkt befugt:

- Fachpersonal
 - Aufgabe: Wartung und Instandhaltung
 - Qualifikation: ausgebildetes Fachpersonal (Schlosser, Industriemechaniker, Elektriker) mit Kenntnissen und Erfahrung im Umgang mit der Maschine
- Bedienpersonal
 - Aufgabe: Bedienung
 - Qualifikation: Anlerntätigkeit, Information durch Betriebsanleitung

Jede andere Verwendung ist nicht bestimmungsgemäß.

Einsatzbereich

Die Maschine ist für die Verwendung in folgenden Einsatzbereichen bestimmt:

Einsatzbereich

- Sanierungen

5.2 Fehlanwendung

Die Nutzung der Maschine für folgende Zwecke ist nicht zulässig:

Vernünftigerweise vorhersehbare Fehlanwendung

- Jede andere Anwendung als die in der Betriebsanleitung beschriebene
 - Jede andere Verwendung als die unter "Bestimmungsgemäße Verwendung" beschriebene Nutzung der Maschine ohne schriftliche Zustimmung des Herstellers
 - Der Betrieb außerhalb der technischen Einsatzgrenzen
 - Eigenmächtige Veränderungen oder Umbauten sowie Manipulation
 - Verwendung, Installation, Betrieb, Wartung oder Reparatur in anderer Art und Weise als beschrieben
 - Durchführung von Arbeiten durch nicht qualifiziertes Personal
 - Verwendung von ungeeigneten oder unverträglichen Materialien, Betriebs- oder Hilfsstoffen oder Zubehör
 - Nichteinhaltung von Sicherheits- und Bedienungshinweisen, Arbeitsschutz- bzw. Unfallverhütungsvorschriften oder einschlägigen gesetzlichen Vorschriften
 - Das nicht zeitnahe Beheben von Störungen, die die Sicherheit beeinträchtigen können
 - Verwenden von anderen als Original-Ersatz bzw. Zubehörteilen, die nicht in Qualität und Funktion gleichwertig sind
 - Das Betreiben der Maschine in technisch nicht einwandfreiem Zustand, nicht sicherheits- und gefahrenbewusst und nicht unter Beachtung aller Anweisungen der Dokumentation
- Einsatz in explosionsgefährdeten Bereichen

5.3 Aufgaben und Qualifikation des Personals

Person	Aufgabe	Erforderliche Qualifikation
Bediener	<< Maschinenspezifisch >>	Einweisung, Schulung
Fachkraft für Arbeitssicherheit	<ul style="list-style-type: none"> • Gefährdungsbeurteilung durchführen • Betriebsanweisung erstellen • Personen unterweisen 	Abgeschlossene Ausbildung als Fachkraft für Arbeitssicherheit mit zeitnaher Erfahrung mit Maschinen
Elektrofachkraft	Installation und Instandhaltung der elektrischen Ausrüstung	Person mit geeignetem Training, geeigneter Ausbildung, zeitnaher Erfahrung und Kenntnis der einschlägigen Vorschriften, die sie in die Lage versetzt, Risiken zu erkennen und Gefährdungen zu vermeiden, die von der Elektrizität ausgehen können.
Spediteur	Außerbetrieblicher Transport der Maschine	Person mit geeignetem Training, geeigneter Ausbildung, zeitnaher Erfahrung und Kenntnis der einschlägigen Vorschriften, die sie in die Lage versetzt, Maschinen außerbetrieblich sicher zu transportieren.
Transporteur	Innerbetrieblicher Transport der Maschine	Person mit geeignetem Training, geeigneter Ausbildung, zeitnaher Erfahrung und Kenntnis der einschlägigen Vorschriften, die sie in die Lage versetzt, Maschinen innerbetrieblich sicher zu transportieren.
Entsorger	Maschine entsorgen	Qualifizierter Entsorgungsfachbetrieb zur rechtskonformen, sach- und fachgerechten Entsorgung der Maschine

5.4 Hinweise zum Arbeitsschutz

Für die Umsetzung der Pflichten aus dem Arbeitsschutz ist der Betreiber der Maschine verantwortlich. Es gelten die Arbeitsschutzvorgaben des Landes, in dem die Maschine genutzt wird.

Die Pflichten umfassen unter anderem folgende Punkte:

- Personen diese Betriebsanleitung bzw. Auszüge bereitstellen, die mit bzw. im Zusammenhang mit der Maschine Aufgaben durchführen
- Die mitgeltenden Unterlagen diesen Personen bereitstellen
- Unterweisung der Personen in Bezug auf die bestimmungsgemäße Verwendung und Fehlanwendung
- Unterweisung der Personen in Bezug auf Schutzeinrichtungen und ergänzende Schutzeinrichtungen
- Unterweisung der Personen in Bezug auf Restrisiken

Diese Liste ist nicht erschöpfend und erhebt keinen Anspruch auf Vollständigkeit.

6 Transport

Dieser Abschnitt enthält Informationen zum außer- und innerbetrieblichen Transport der Maschine.

Der Transport ist die Ortsveränderung der Maschine mit manuellen oder technischen Mitteln.

HINWEIS

Im Winter ist wegen der Frostgefahr dringend zu beachten:

Wasserleitungen, Tank, Filtergehäuse und Pumpen entleeren

6.1 Tank entleeren

Voreingestellte Wassertemperatur auf ca. 37°C.

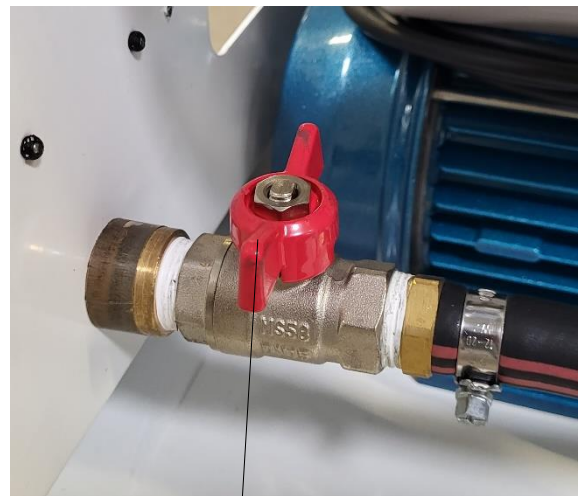


Vorsicht: Einstellungen am Heizstab nicht verändern. Verbrühungsgefahr!

Gerät vom Stromnetz trennen. Zum Entleeren die Gekaverschlusskappe am Anschluss „Tank entleeren“ entfernen und Kugelhahn öffnen.



Verschlusskappe Tank entleeren



Kugelhahn

6.2 Verlust von Garantieansprüchen

Die Hersteller-Garantie erlischt in folgenden Fällen:

- Bei Änderungen an der Maschine, die nicht mit dem Hersteller abgesprochen wurden
- Bei nicht ordnungsgemäßer Durchführung des Transports

6.3 Außerbetrieblicher Transport

6.3.1 Transportraum

Der außerbetriebliche Transport findet im öffentlichen Raum statt. Dabei wird die Maschine von einem Einsatzort zu einem anderen Einsatzort transportiert.

6.3.2 Rechtsvorschriften

Der außerbetriebliche Transport der Maschine erfolgt in Übereinstimmung mit den Rechtsvorschriften des Landes, in dem die Maschine außerbetrieblich transportiert wird.

6.3.3 Qualifikation des Personals

Personen, die die Maschine außerbetrieblich transportieren, müssen folgende Anforderungen erfüllen:

Person	Erforderliche Qualifikation
Spediteur	Abgeschlossen Ausbildung im Transportwesen und Erfahrung im außerbetrieblichen Transport von Maschinen
Logistiker	Abgeschlossen Ausbildung und Erfahrung im innerbetrieblichen Transport von Maschinen

6.3.4 Warnung vor Restrisiken



Quetschgefahr: Zum Schutz vor Überfahren von Gliedmaßen Sicherheitsschuhe tragen.

6.3.5 Transportmittel

Für den sicheren außerbetrieblichen Transport wird ein Transportmittel benötigt, das folgende Voraussetzungen erfüllt:

- Die Tragkraft muss so dimensioniert sein, dass die Masse der Maschine sicher aufgenommen werden kann.
- Die Größe der Transportfläche muss so dimensioniert sein, dass die Maschine sicher auf der Transportfläche abgestellt werden kann, ohne herunterzufallen.



Herunterfallen der Maschine möglich durch ungewollte Lageveränderung beim Auf- und Abladen auf / von einem Transportmittel.

6.4 Innerbetrieblicher Transport

6.4.1 Transportraum

Beim innerbetrieblichen Transport wird die Maschine auf dem Betriebsgelände von einem Aufstellort zu einem anderen Aufstellort transportiert.

6.4.2 Rechtsvorschriften

Der innerbetriebliche Transport der Maschine erfolgt in Übereinstimmung mit den Rechtsvorschriften des Landes, in dem die Maschine innerbetrieblich transportiert wird.

6.4.3 Warnung vor Restrisiken



Quetschgefahr: Zum Schutz vor Überfahren von Gliedmaßen Sicherheitsschuhe tragen.

6.4.4 Transportmittel

Für den sicheren innerbetrieblichen Transport wird ein Transportmittel benötigt, das folgende Voraussetzungen erfüllt:

- Die Tragkraft muss so dimensioniert sein, dass die Masse der Maschine sicher aufgenommen werden kann.
- Die Größe der Transportfläche muss so dimensioniert sein, dass die Maschine sicher auf der Transportfläche abgestellt werden kann, ohne herunterzufallen.



Herunterfallen der Maschine möglich durch ungewollte Lageveränderung beim Auf- und Abladen auf / von einem Transportmittel.

7 Montage

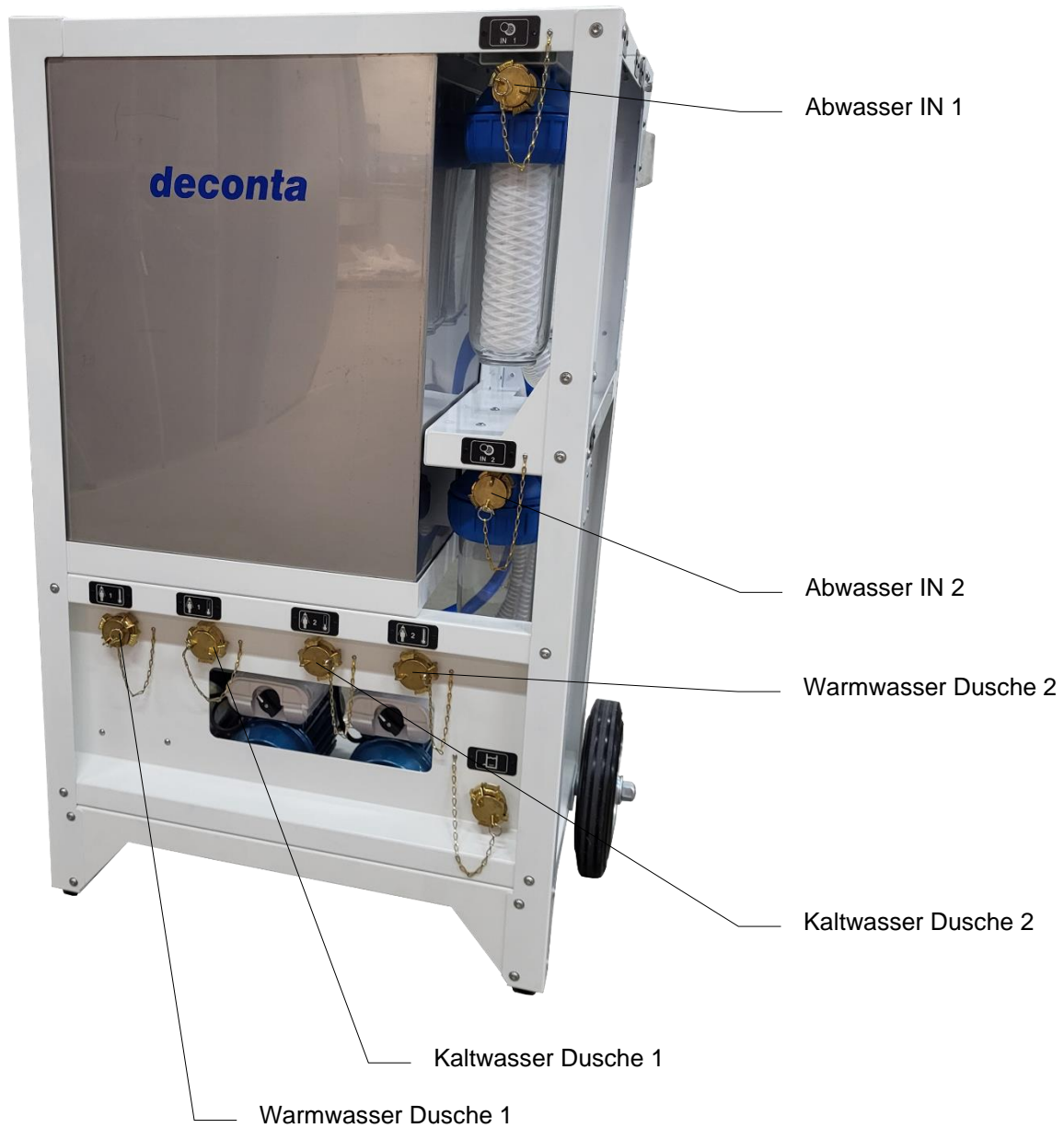
Dieser Abschnitt enthält Informationen zur sicheren Montage der Maschine.

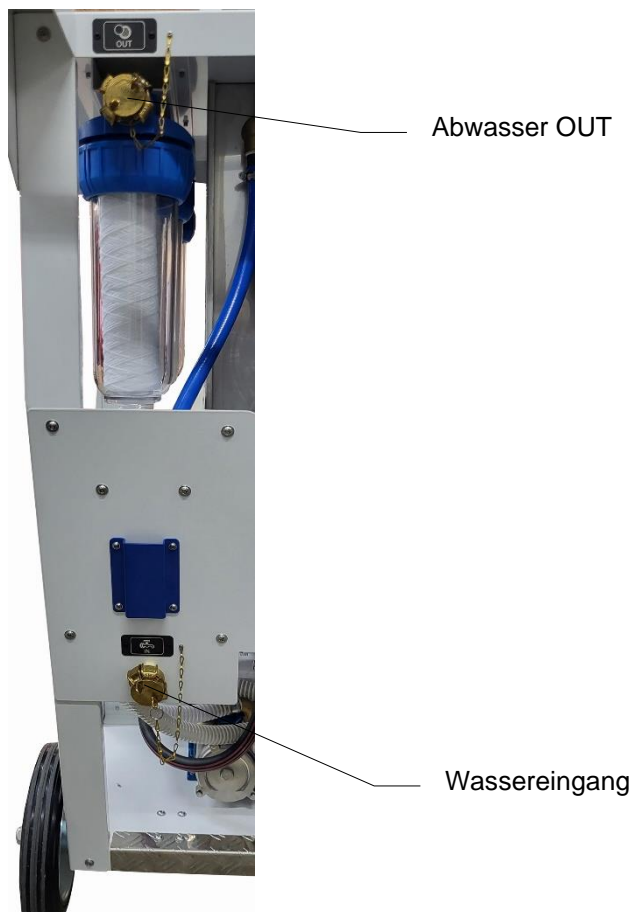
Das Wassermanagement wird betriebsfertig ab Werk ausgeliefert und ist zur sofortigen Inbetriebnahme vorgesehen.

Bei sichtbarer Beschädigung, das Gerät **nicht** in Betrieb nehmen. Setzen Sie sich umgehend mit der deconta GmbH in Verbindung.

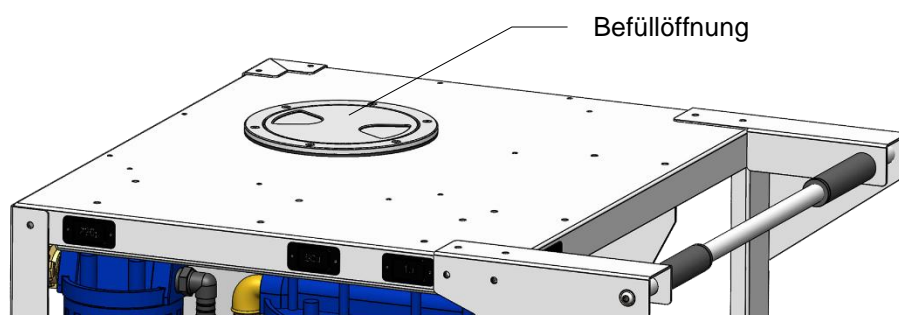
8 In Betrieb nehmen

Dieser Abschnitt enthält Informationen über das in Betrieb nehmen der Maschine.





- Netzstecker ziehen
- Schlauchverbindungen herstellen:
 - wahlweise Anschluss „Wassereingang“ mit Leitungsnetz verbinden oder den Tank über die Befüllöffnung manuell füllen



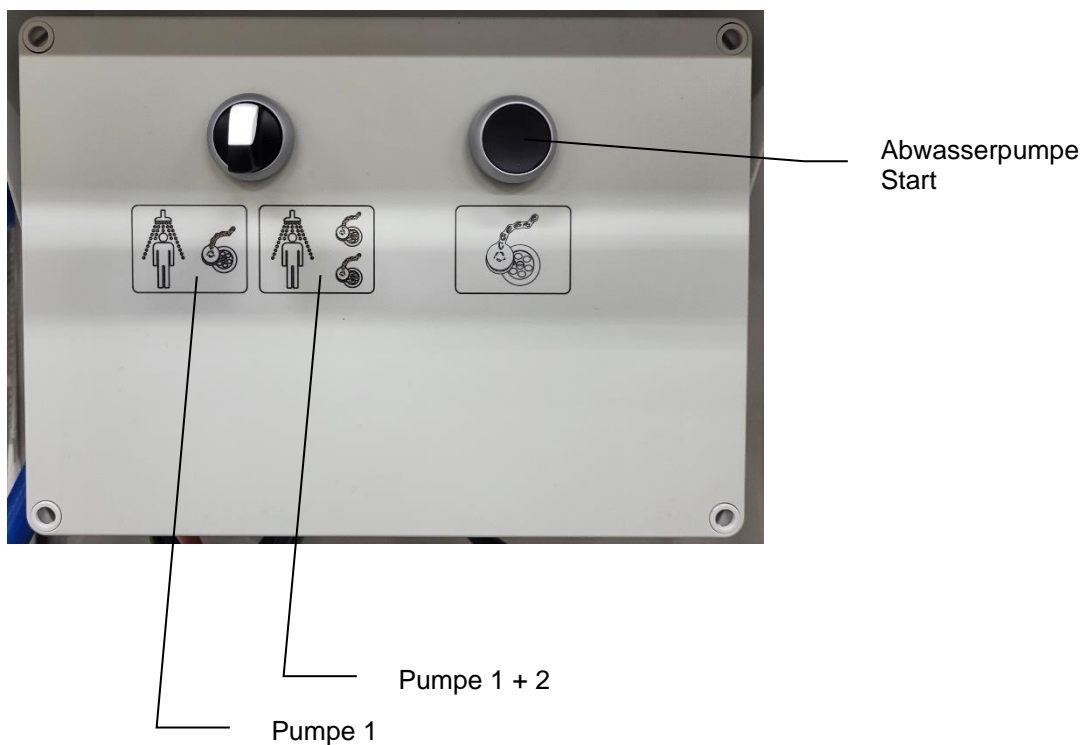
- Anschluss „Warmwasser Dusche 1“ mit Dushdach verbinden
- Anschluss „Kaltwasser Dusche 1“ mit Kaltwasseranschluss am Dushdach verbinden (wenn vorhanden)
- Anschluss „Warmwasser Dusche 2“ mit Dushdach verbinden
- Anschluss „Kaltwasser Dusche 2“ mit Kaltwasseranschluss am Dushdach verbinden (wenn vorhanden)

- Anschluss „Abwasser IN 1“ mit Duschboden verbinden
- Anschluss „Abwasser IN 2“ mit Duschboden verbinden
- Anschluss „Abwasser OUT“ mit Kanalisation verbinden
- Stromverbindung herstellen
- bei Verwendung der automatischen Frischwassereinspeisung wird die maximale Füllhöhe durch einen Schwimmerschalter überwacht
- Schalter Automatikbetrieb auf „Pumpe 1“ (wenn nur eine Abwasserpumpe benutzt wird) bzw. „Pumpe 1 + 2“ (wenn beide Abwasserpumpen benutzt werden) stellen.

das Gerät ist nun betriebsbereit

Am Duschkopf kann nun Wasser entnommen werden. Bei Wasserentnahme wird automatisch die Abwasserpumpe eingeschaltet.

Durch Betätigen und Halten des Schalters „Abwasserpumpe Start“ kann die Abwasserpumpe manuell eingeschaltet werden.



HINWEIS

Die Schalterstellung der Pumpen nicht verstellen. Dies bewirkt, je nach Stellung, das Ausschalten der Pumpen oder eine Umkehrung der Drehrichtung => die Pumpen würden das Schmutzwasser nicht ansaugen, sondern das Wasser wieder zurückdrücken!



Schalter Abwasserpumpe

9 Betrieb

Dieser Abschnitt enthält Informationen für die sichere Nutzung der Maschine.

9.1 Qualifikation des Personals

Personen, die die Maschine nutzen, müssen folgende Voraussetzungen erfüllen:

Person	Erforderliche Qualifikation
Bediener	Einweisung, Schulung durch den Hersteller

9.2 Warnung vor Restrisiken



Berührung von Adern einer beschädigten Netzanschlussleitung.

Berühren von Maschinenteilen, die durch Fehlzustände spannungsführend geworden sind.

Gerät nur an Stromnetzen betreiben, die mit Fehlerstromschutzschaltern abgesichert sind!



Beschädigung durch ungeeignete Netzspannung.

Das Gerät kann beschädigt werden, wenn es an eine ungeeignete Netzspannung angeschlossen wird.

Prüfen, ob die auf dem Typenschild angegebene Spannung mit der örtlichen Netzspannung übereinstimmt.



Voreingestellte Temperatur (ca. 37°C). Einstellungen am Heizstab nicht verändern. Verbrühungsgefahr!

Vor jedem Duschvorgang Auslauftemperatur überprüfen!



Heizstab

Das Bild zeigt den Heizstab mit demontiertem Schutzblech.



Gerät niemals ohne Wasser in Betrieb nehmen!
Bei Frostgefahr, wie unter 6.1 beschrieben, entleeren!

9.3 Anzahl Personen

Für die Nutzung der Maschine wird eine Person benötigt.

9.4 Benötigte Werkzeuge

Für die Nutzung der Maschine werden keine Werkzeuge benötigt.

9.5 Benötigte Hilfsmittel

Für die Nutzung der Maschine werden keine Hilfsmittel benötigt.

10 Instandhaltung

Dieser Abschnitt enthält Informationen für die sichere Instandhaltung der Maschine.

Die Instandhaltung umfasst alle technischen und organisatorischen Maßnahmen während des Lebenszyklus der Maschine, mit denen der sichere, wirtschaftliche und funktionsfähige Zustand der Maschine gewährleistet wird und Umweltschäden vermieden werden.

10.1 Verlust von Garantieansprüchen

Die Hersteller-Garantie erlischt in folgenden Fällen:

- Bei Änderungen an der Maschine, die nicht mit dem Hersteller abgesprochen wurden
- Bei nicht ordnungsgemäßer Durchführung der Instandhaltung

10.2 Wartung

Wartungsarbeiten, einschließlich Wechseln / Entfernen des Filters, dürfen nur durch Befugte durchgeführt werden, die dabei geeignete Schutzkleidung tragen.

Bei allen Reparatur- und Wartungsarbeiten ist das Gerät unbedingt vom Strom vollständig zu trennen.

Wir verweisen ausdrücklich auf mögliche zusätzliche regionale und nationale Vorschriften bei der Wartung der Gerätetechnik.

10.2.1 Warnung vor Restrisiken



Kontaminierte Filter sind nur unter Einhaltung aller einschlägigen Sicherheitsvorkehrungen zu wechseln. Filterwechsel nur bei ausgeschaltetem Gerät. Nur zugelassene Filter verwenden.



Vor Öffnen des Gehäuses Netzstecker ziehen

10.2.2 Benötigte persönliche Schutzausrüstung



Wartungsarbeiten, einschließlich Wechsels / Entfernen der Filter, dürfen nur durch Befugte durchgeführt werden, die dabei geeignete Schutzkleidung tragen.

10.3 Tägliche Wartung

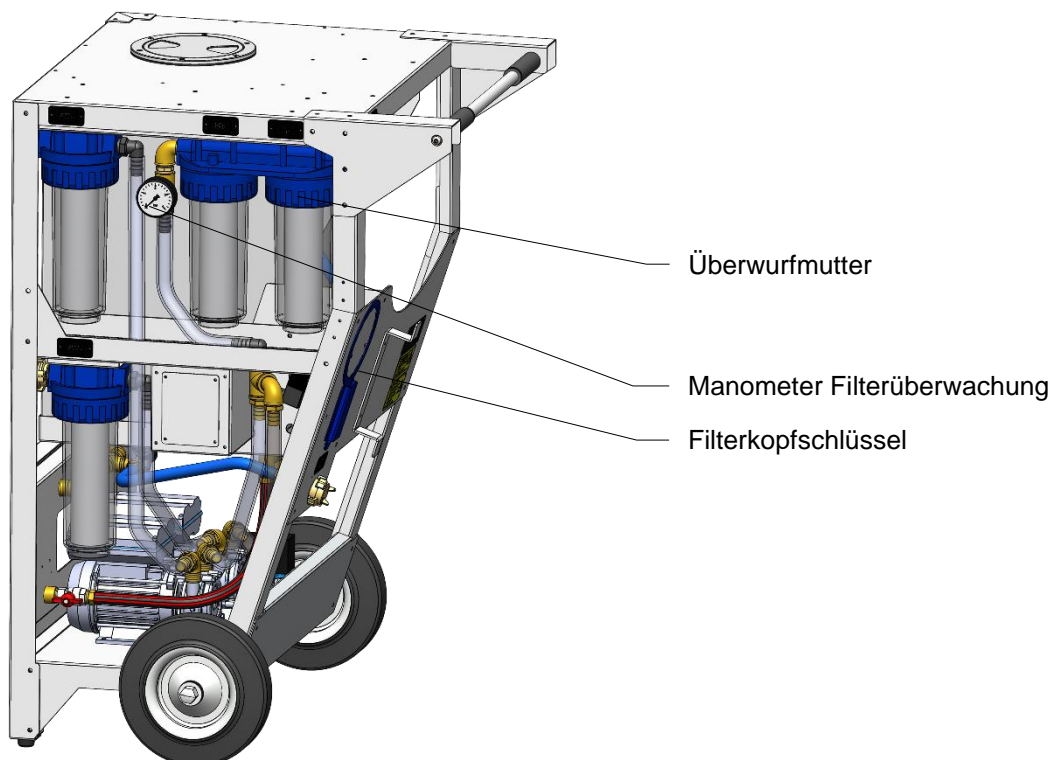
- Überprüfen der Wasserleitungen auf freien Durchfluss
- Sichtkontrolle der Filter auf Verschmutzung

10.4 Filterwechsel

Der Feinfilter wird über das Manometer überwacht. Wir empfehlen einen Filterwechsel bei ca. 3bar.

Achtung:

- Filterwechsel nur bei ausgeschaltetem Gerät
- verschmutzte Filter im feuchten Zustand ausbauen, um das Freisetzen von Filterstaub zu verhindern
- nur zugelassene Filter verwenden
- beschädigte Filterkerzen dürfen nicht verwendet werden



Filterwechsel:

- Überwurfmutter mit Hilfe des Filterkopfschlüssels lösen
- Filter entnehmen und vorschriftsgemäß entsorgen
- neue Filterkerze einsetzen
- auf korrekten Sitz und Sauberkeit des Dichtringes achten
- Überwurfmutter **handfest** andrehen



Saugschläuche, Pumpen, Filtergehäuse und Filter werden schon durch den Ersteinsatz kontaminiert. Reparaturen und Wartungsarbeiten dürfen nur unter Einhaltung aller einschlägigen Sicherheitsmaßnahmen durchgeführt werden.

Die Filter müssen nach den gesetzlichen Bestimmungen entsorgt werden.

10.5 Verminderung des Legionellenwachstums

Um ein übermäßiges Legionellenwachstum zu vermeiden, empfehlen wir, ein- bis zweimal pro Woche das Wasser im Tank auf eine Temperatur von $\geq 60^{\circ}\text{C}$ zu erwärmen.

Zum Reinigen von Schläuchen und Duschkabine sollte das erhitzte Wasser zusätzlich für ca. 3 Minuten an der Duschkabine entnommen werden.



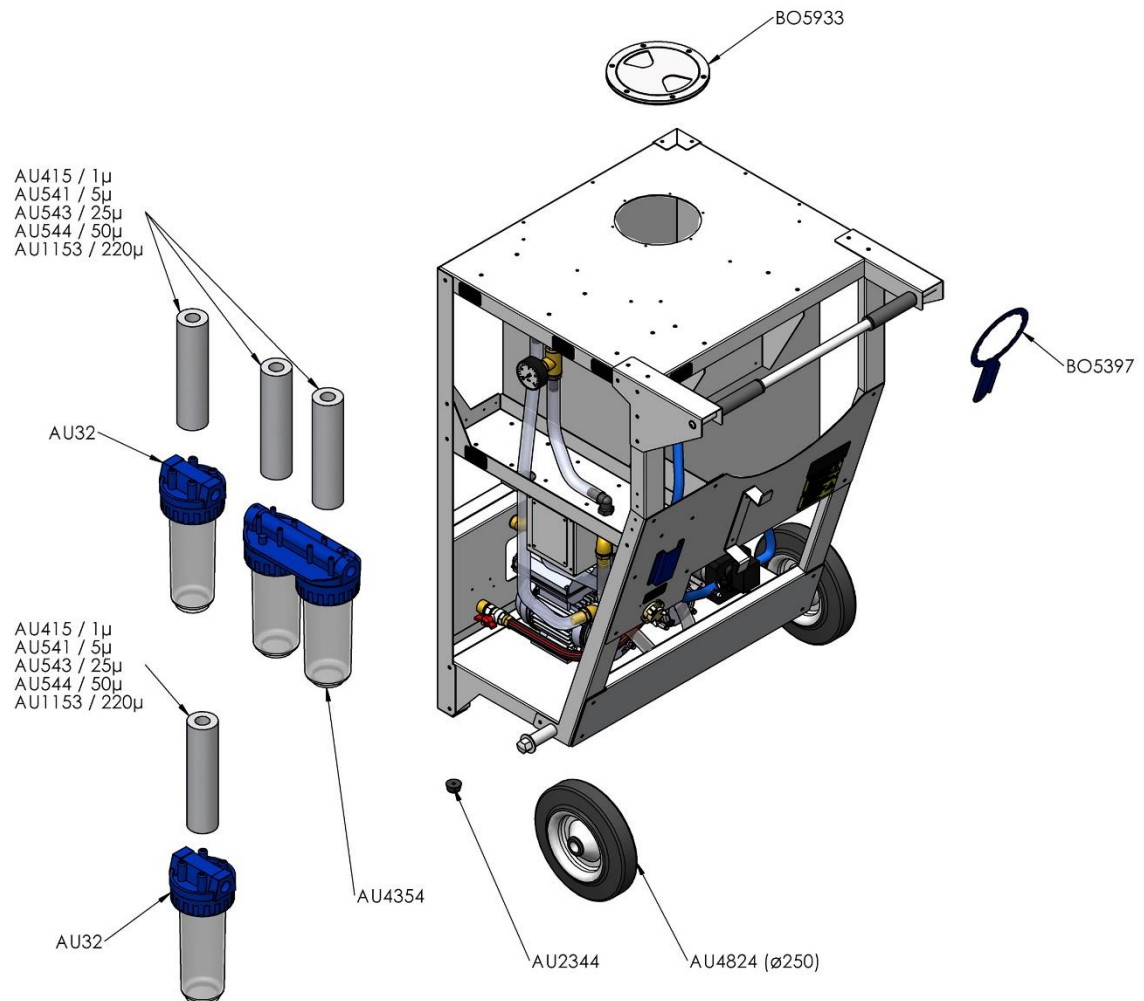
Achtung Verbrühungsgefahr!

Alternativ kann auch ein zugelassenes Desinfektionsmittel verwendet werden.

11 Ersatzteile

Für die sichere, störungsfreie und wirtschaftliche Nutzung der Maschine sollten Original-Ersatzteile verwendet werden.

Ist dies nicht möglich, sollten die alternativen Ersatzteile den Eigenschaften der Original-Ersatzteile entsprechen, um die sichere, störungsfreie und wirtschaftliche Nutzung der Maschine sicherzustellen.



12 Reinigung

Vor jedem Gebrauch (auch dem Erstgebrauch) ist das Gerät zu reinigen und zu spülen. Dies betrifft auch die optional erhältlichen Wasserschläuche.

Nach dem Gebrauch sind die Schläuche sorgfältig zu spülen, zu desinfizieren und vollständig zu entleeren, bzw. zu trocknen.

13 Lagerung

Um Schäden zu vermeiden, darf das Gerät nur in trockene, für Unbefugte unzugängliche Räume aufbewahrt werden.

HINWEIS

Im Winter ist wegen der Frostgefahr dringend zu beachten:

Wasserleitungen, Filtergehäuse, Tank und Pumpen entleeren

Die optionalen Schläuche dürfen nur vollständig entleert und hygienisch einwandfrei gelagert werden!

Bei der Lagerung ist darauf zu achten, dass eine Kontamination mit anderen Substanzen ausgeschlossen ist. Trinkwasserschläuche (Frischwasserschläuche) und Abwasserschläuche müssen getrennt voneinander gelagert werden.

14 Entsorgung

Entsorgung ist das Erfassen, Sammeln, Umformen, Selektieren, Aufbereiten, Regenerieren, Vernichten, Verwerten und Verkaufen der zu entsorgenden Materialien, die in der Maschine verbaut sind.

Dieser Abschnitt enthält Informationen über die sach- und fachgerechte Entsorgung der Maschine.

14.1 Qualifikation des Personals

Personen, die die Maschine entsorgen, müssen folgende Anforderungen erfüllen:

Person	Erforderliche Qualifikation
Entsorger	Qualifizierter Entsorgungsfachbetrieb zur rechtskonformen, sach- und fachgerechten Entsorgung der Maschine

14.2 Rechtsvorschriften

Die Entsorgung der Maschine erfolgt in Übereinstimmung mit den Rechtsvorschriften des Landes, in dem die Maschine entsorgt wird.

Die Einhaltung dieser Rechtsvorschriften obliegt grundsätzlich dem Betreiber der Maschine bzw. der mit der Entsorgung beauftragten Person.

14.3 Abfälle

Die von der Maschine erzeugten Abfälle müssen rechtskonform, sach- und fachgerecht entsorgt werden.

15 EG-Konformitätserklärung

Der Hersteller / Inverkehrbringer

deconta GmbH
Im Geer 20
46419 Isselburg

erklärt hiermit, dass folgendes Produkt

Produktbezeichnung: SW 120 L
Typbezeichnung: 857
Seriennummer: siehe Typenschild
Handelsbezeichnung: Wassermanagement SW 120 L
Baujahr: siehe Typenschild

allen einschlägigen Bestimmungen der angewandten Rechtsvorschriften (nachfolgend) - einschließlich deren zum Zeitpunkt der Erklärung geltenden Änderungen - entspricht. Die alleinige Verantwortung für die Ausstellung dieser Konformitätserklärung trägt der Hersteller. Diese Erklärung bezieht sich nur auf die Maschine in dem Zustand, in dem sie in Verkehr gebracht wurde; vom Endnutzer nachträglich angebrachte Teile und/oder nachträglich vorgenommene Eingriffe bleiben unberücksichtigt.

Folgende Rechtsvorschriften wurden angewandt:

Maschinenrichtlinie 2006/42/EG
RoHS-Richtlinie 2011/65/EU

Die Schutzziele folgender weiterer Rechtsvorschriften wurden eingehalten:

Niederspannungsrichtlinie 2014/35/EU

Folgende harmonisierte Normen wurden angewandt:

EN 60204-1:2018	Sicherheit von Maschinen - Elektrische Ausrüstung von Maschinen - Teil 1: Allgemeine Anforderungen (IEC 60204-1:2016 (modifiziert))
EN ISO 12100:2010	Sicherheit von Maschinen - Allgemeine Gestaltungsleitsätze - Risikobeurteilung und Risikominderung (ISO 12100:2010)
EN ISO 13849-1:2015	Sicherheit von Maschinen - Sicherheitsbezogene Teile von Steuerungen - Teil 1: Allgemeine Gestaltungsleitsätze (ISO 13849-1:2015)
EN ISO 13849-2:2012	Sicherheit von Maschinen - Sicherheitsbezogene Teile von Steuerungen - Teil 2: Validierung (ISO 13849-2:2012)

Name und Anschrift der Person, die bevollmächtigt ist, die technischen Unterlagen zusammenzustellen:

Boland, Thomas - deconta GmbH - Im Geer 20 - 46419 Isselburg

Ort: Isselburg
Datum: 22.07.2024



Leiter Konstruktion / head of construction



Leiter Elektro / head of electro