


# Manual de instrucciones (original) Tratamiento de agua SW 120 L

Tipo 857



	deconta GmbH Im Geer 20 46419 Isselburg	Teléfono 02874/9156-0 Fax: 02874/9156-11 Correo electrónico info@deconta.com Web: www.deconta.com	Idioma: ES
			Versión: 1
			Fecha de emisión:
			17.12.2024

<b>1</b>	<b>Producto y fabricante .....</b>	<b>4</b>
1.1	Producto.....	4
1.2	Fabricante .....	4
1.3	Índice de cambio .....	4
<b>2</b>	<b>Acerca de este manual de instrucciones .....</b>	<b>5</b>
2.1	Propósito.....	5
2.2	Disponibilidad.....	5
2.3	Advertencias .....	6
2.3.1	Palabras y colores de las señales.....	6
2.3.2	Estructura .....	6
2.4	Símbolos .....	7
2.4.1	Señales de advertencia .....	7
2.4.2	Signo de mando .....	7
<b>3</b>	<b>Descripción de la máquina.....</b>	<b>8</b>
3.1	Descripción general.....	8
3.2	Volumen de suministro .....	9
3.3	Devolución tras la finalización de un alquiler .....	9
3.4	Modos de funcionamiento .....	10
3.4.1	Modos de funcionamiento disponibles .....	10
3.5	Interfaces .....	10
3.6	Placa de características .....	11
3.6.1	Ejecución.....	11
3.6.2	Posición.....	11
3.7	Accesorios.....	11
<b>4</b>	<b>Datos técnicos .....</b>	<b>12</b>
4.1	Dimensiones .....	12
4.2	Masa .....	12
4.3	Datos de rendimiento .....	12
<b>5</b>	<b>Seguridad.....</b>	<b>13</b>
5.1	Uso previsto .....	13
5.2	Aplicación incorrecta .....	14
5.3	Tareas y cualificación del personal.....	15
5.4	Notas sobre seguridad en el trabajo.....	16
<b>6</b>	<b>Transporte.....</b>	<b>17</b>
6.1	Depósito vacío .....	17
6.2	Pérdida de derechos de garantía .....	18
6.3	Transporte exterior .....	18
6.3.1	Espacio de transporte.....	18
6.3.2	Legislación.....	18
6.3.3	Cualificación del personal .....	18
6.3.4	Advertencia de riesgos residuales .....	18
6.3.5	Medios de transporte .....	18

6.4	Transporte interno .....	19
6.4.1	Espacio de transporte .....	19
6.4.2	Legislación.....	19
6.4.3	Advertencia de riesgos residuales .....	19
6.4.4	Medios de transporte .....	19
<b>7</b>	<b>Montaje.....</b>	<b>20</b>
<b>8</b>	<b>Puesta en funcionamiento .....</b>	<b>21</b>
<b>9</b>	<b>Operación.....</b>	<b>25</b>
9.1	Cualificación del personal.....	25
9.2	Advertencia de riesgos residuales .....	25
9.3	Número de personas.....	26
9.4	Herramientas necesarias.....	26
9.5	Herramientas necesarias.....	26
<b>10</b>	<b>Mantenimiento .....</b>	<b>27</b>
10.1	Pérdida de derechos de garantía .....	27
10.2	Mantenimiento.....	27
10.2.1	Advertencia de riesgos residuales .....	27
10.2.2	Equipo de protección individual necesario .....	28
10.3	Mantenimiento diario .....	28
10.4	Cambio de filtro .....	28
10.5	Reducción de la proliferación de legionela .....	29
<b>11</b>	<b>Piezas de recambio .....</b>	<b>30</b>
<b>12</b>	<b>Limpieza .....</b>	<b>31</b>
<b>13</b>	<b>Almacenamiento .....</b>	<b>31</b>
<b>14</b>	<b>Eliminación de residuos.....</b>	<b>32</b>
14.1	Cualificación del personal.....	32
14.2	Legislación .....	32
14.3	Residuos .....	32
<b>15</b>	<b>Declaración de conformidad CE.....</b>	<b>33</b>

## 1 Producto y fabricante

### 1.1 Producto

En este manual de instrucciones se describe el siguiente producto:

Tratamiento de agua SW 120 L

Número de serie: véase la placa de características

### 1.2 Fabricante

Nombre y dirección	deconta GmbH Im Geer 20 46419 Isselburg
	
Teléfono	02874/9156-0
Fax	02874/9156-11
correo electrónico	info@deconta.com
Internet	www.deconta.com

### 1.3 Índice de cambio

fecha	Versión	Enmienda	Responsable
16.10.2024	1	Nueva creación	Thomas Boland

## 2 Acerca de este manual de instrucciones

Para garantizar un uso correcto y seguro de la máquina, siga las descripciones y acciones recomendadas en este manual de instrucciones.

Conserve este manual de instrucciones para futuras consultas hasta que se haya deshecho de la máquina.

### 2.1 Propósito

Este manual de instrucciones contiene información sobre el uso seguro de la máquina.

Esta información está destinada a las personas que realizan tareas con la máquina o en relación con ella.

El siguiente cuadro ofrece una visión general de las personas y las tareas.

Persona	Tarea
Operario	<< Específico de la máquina >>
Especialista en seguridad laboral	<ul style="list-style-type: none"> <li>• Realizar una evaluación de riesgos</li> <li>• Crear instrucciones de uso</li> <li>• Instruir a las personas</li> </ul>
Ingeniero de mantenimiento	Mantenimiento de la mecánica
Electricista cualificado (EFK)	Instalación y mantenimiento de equipos eléctricos
Transitarios	Transporte externo de la máquina
Transportista	Transporte interno de la máquina
Reciclador	Elimine la máquina de forma legal, adecuada y profesional.

### 2.2 Disponibilidad

El operador deberá poner estas instrucciones de uso o extractos de las mismas a disposición de las personas que realicen tareas con la máquina o en relación con ella.

El operador debe tener estas instrucciones de uso o extractos de las mismas al alcance de la mano en las inmediaciones de la máquina.

Si la máquina se entrega a otra persona, el operario le transmitirá este manual de instrucciones.





## 2.3 Advertencias

Estas instrucciones de uso contienen advertencias sobre peligros residuales.

La categorización de las advertencias se basa en la gravedad de los daños que pueden producirse si se ignoran las advertencias y no se siguen las medidas recomendadas.

### 2.3.1 Palabras y colores de las señales

Las advertencias se introducen con una de las siguientes palabras de advertencia y se marcan con el color correspondiente.

Palabra clave	Significado	Color de la señal
PELIGRO	Consecuencia del incumplimiento: Muerte o lesiones graves.	
ADVERTENCIA	Consecuencia del incumplimiento: Posibilidad de muerte o lesiones muy graves.	
PRECAUCIÓN	Consecuencia del incumplimiento: Posibilidad de lesiones graves o leves.	
NOTA	Consecuencia del incumplimiento: Posibles daños materiales o medioambientales.	
MANIPULACIÓN SEGURA	Pon en práctica las siguientes instrucciones.	-

### 2.3.2 Estructura

Las advertencias se estructuran según el método SAFE:

<b>S</b>	Palabra de señalización (PELIGRO; ADVERTENCIA, PRECAUCIÓN o AVISO)
<b>A</b>	Tipo y origen del peligro Descripción del peligro y de su causa
<b>F</b>	Consecuencia Descripción de las posibles consecuencias del peligro para las personas, los animales y el medio ambiente
<b>E</b>	Escapar Recomendaciones sobre cómo evitar los peligros




## 2.4 Símbolos

En este manual de instrucciones se utilizan los siguientes símbolos.

### 2.4.1 Señales de advertencia

La señal de advertencia es una señal de seguridad que advierte de un riesgo o peligro.



La siguiente tabla ofrece una visión general de las señales de advertencia utilizadas y su significado.

Símbolo	Significado	Símbolo	Significado
	Advertencia de tensión eléctrica		Señal de advertencia general
	Advertencia de superficie caliente Riesgo de quemaduras		

### 2.4.2 Signo de mando

La señal obligatoria es una señal de seguridad que prescribe un determinado comportamiento.

La siguiente tabla ofrece una visión general de los símbolos obligatorios utilizados y su significado.

Símbolo	Significado	Símbolo	Significado
	Llevar calzado de seguridad		Utilizar ropa de protección

### **3 Descripción de la máquina**

Esta sección contiene información para entender la máquina.

#### **3.1 Descripción general**

##### **Descripción general del producto**

Tratamiento de agua diseñado y construido por deconta GmbH, Im Geer 20, 46419 Isselburg.

Termo eléctrico para calentar el agua de la ducha. El agua se puede llenar manualmente a través de una abertura de llenado (con cubo) o automáticamente con una manguera de agua dulce conectada permanentemente.

Una resistencia eléctrica calienta el agua hasta la temperatura del agua de la ducha (ajuste de fábrica aprox. 37°C).

El agua de la ducha se bombea mediante una bomba integrada y se filtra en 3 etapas.

##### **Procedimiento de evaluación de los riesgos de las máquinas**

- Lengua de la evaluación de riesgos: alemán
- Evaluación de riesgos: EN ISO 12100 Seguridad de las máquinas - Principios generales de diseño - Evaluación y reducción de riesgos, proceso iterativo en tres etapas para la reducción de riesgos en conjunción con la Directiva 2006/42/CE sobre máquinas, anexo I, primer principio general.
- Evaluación de riesgos: DIN ISO/TR 14121-2 Seguridad de las máquinas - Evaluación de riesgos - Parte 2: Guía práctica y ejemplos de procedimientos, 6.3 Gráfico de riesgos; Determinación del nivel de rendimiento requerido (PLr): EN ISO 13849-1 Seguridad de las máquinas - Partes de los sistemas de mando relativas a la seguridad - Parte 1: Principios generales de diseño; Determinación del SIL (Safety Integrity Level): EN 62061 Seguridad de las máquinas - Seguridad funcional de los sistemas de mando eléctricos, electrónicos y electrónicos programables relativos a la seguridad.



### **3.2 Volumen de suministro**

El volumen de suministro de la máquina incluye los siguientes elementos:

- Tratamiento de agua SW 120 L
- Filtros
- Paquete de servicios
- Estas instrucciones de uso

### **3.3 Devolución tras la finalización de un alquiler**

Para la protección de nuestros clientes y de acuerdo con la normativa de transporte de mercancías peligrosas, debemos insistir en las siguientes condiciones de devolución:

- Como en la lista anterior
- Limpieza a fondo (listo para usar)
- Sin unión de fibras residuales
- Sin filtro
- Sin daños

### **3.4 Modos de funcionamiento**

#### **3.4.1 Modos de funcionamiento disponibles**

##### **Tipo de utilización**

La máquina está destinada exclusivamente a los siguientes tipos de utilización.

El uso para otros tipos de utilización no se ajusta a la finalidad prevista.

##### **Grupos de usuarios**

- Usuarios comerciales

##### **Entorno de utilización**

- en zonas cubiertas
- en habitaciones cerradas por todos los lados

##### **Modos de funcionamiento**

Modos operativos de uso:

- Modo automático
- Funcionamiento manual

### **3.5 Interfaces**

Esta sección contiene información sobre las interfaces.

La máquina dispone de las siguientes interfaces:

##### **Interfaces**

- Producto humano: Conmutador selector, pulsador
- Alimentación eléctrica del producto: Alimentación eléctrica 230 V
- Productos residuales: Conexión Geka para aguas residuales filtradas al alcantarillado
- Alimentación de material del producto: conexión Geka para agua de ducha contaminada
- Base del producto: Ruedas, pies

### 3.6 Placa de características

La placa de características contiene información para identificar la máquina.

#### 3.6.1 Ejecución



Chapa de aluminio, remachada

#### 3.6.2 Posición

Cerca del mando

### 3.7 Accesorios

Para el Tratamiento de agua se dispone opcionalmente de los siguientes accesorios:

Designación	Nº de artículo	Ilustración
Manguera de aguas residuales de 5 m con conexión Geka de 3/4	BU1504	
Manguera de agua dulce de 5 m con conexión Geka de 1/2	BU1504a	

## **4 Datos técnicos**

### **4.1 Dimensiones**

- Longitud: 750 mm
- Anchura 850 mm
- Altura 1140 mm

### **4.2 Masa**

- Peso: aprox. 63 kg

### **4.3 Datos de rendimiento**

- Conexión eléctrica: 230 V
- Consumo de corriente: 15 A
- Potencia calorífica: 3000 W
- Volumen de agua útil: 120 litros
- Llenado del depósito: automático o manual a través de la abertura de llenado
- Etapas de filtrado: 3
- Tamaño del filtro: 10"

## 5 Seguridad

Esta sección contiene información sobre la protección de las personas, los animales de compañía, los animales de granja y el medio ambiente.

### 5.1 Uso previsto

La máquina está destinada exclusivamente al siguiente uso:

#### Uso previsto

Al realizar trabajos de descontaminación en espacios cerrados, es importante asegurarse de que las sustancias peligrosas no salgan de la zona de descontaminación de forma incontrolada y supongan un riesgo para las personas y el medio ambiente. Por este motivo, las personas que abandonen la zona de descontaminación a través de esclusas deberán ducharse al salir.

Tratamiento de agua deconta calienta el agua de la ducha y trata (filtra) las aguas residuales contaminadas.

El usuario debe respetar los parámetros de funcionamiento especificados en el manual de instrucciones.

El aparato sólo debe utilizarse conforme al uso previsto. Cualquier otro uso distinto de éste no es conforme con el uso previsto. El usuario es responsable de los daños o lesiones de cualquier tipo que se produzcan.

#### Personas autorizadas

Las siguientes personas están autorizadas a manipular el producto:

- Personal especializado
  - Tarea: Mantenimiento y revisión
  - Cualificación: personal especializado formado (instaladores, mecánicos industriales, electricistas) con conocimientos y experiencia en el manejo de la máquina.
- Personal operativo
  - Tarea: Operación
  - Cualificación: Actividad de formación, información mediante instrucciones de uso

Cualquier otro uso no es conforme con el uso previsto.

#### Ámbito de aplicación

La máquina está destinada a los siguientes ámbitos de aplicación:

#### Ámbito de aplicación

- Reformas

## 5.2 Aplicación incorrecta

No está permitido el uso de la máquina para los siguientes fines:

### **Uso indebido razonablemente previsible**

- Cualquier aplicación distinta de la descrita en el manual de instrucciones.
- Cualquier uso de la máquina distinto del descrito en el apartado "Uso previsto" sin el consentimiento por escrito del fabricante.
- Funcionamiento fuera de los límites técnicos de uso
- Modificaciones o transformaciones no autorizadas y manipulación
- Uso, instalación, funcionamiento, mantenimiento o reparación de forma distinta a la descrita.
- Trabajos realizados por personal no cualificado
- Utilización de materiales, materiales de funcionamiento o auxiliares o accesorios inadecuados o incompatibles.
- Incumplimiento de las instrucciones de seguridad y funcionamiento, de las normas de seguridad laboral y prevención de accidentes o de la normativa legal pertinente.
- No rectificar con prontitud los fallos que puedan poner en peligro la seguridad.
- Utilización de piezas de recambio o accesorios no originales que no sean equivalentes en calidad y funcionamiento.
- Utilizar la máquina en un estado técnicamente insatisfactorio, no ser consciente de la seguridad y los peligros y no respetar todas las instrucciones de la documentación.  
Utilización en atmósferas potencialmente explosivas

### 5.3 Tareas y cualificación del personal

Persona	Tarea	Cualificación requerida
Operario	<< Específico de la máquina >>	Instrucción, formación
Especialista en seguridad laboral	<ul style="list-style-type: none"> <li>• Realizar una evaluación de riesgos</li> <li>• Crear instrucciones de uso</li> <li>• Instruir a las personas</li> </ul>	Formación completa como especialista en seguridad laboral con experiencia reciente con máquinas.
Electricista cualificado	Instalación y mantenimiento de equipos eléctricos	Una persona con la formación adecuada, la experiencia oportuna y el conocimiento de la normativa pertinente que le permita reconocer los riesgos y evitar los peligros que puedan derivarse de la electricidad.
Transitarios	Transporte externo de la máquina	Una persona con formación adecuada, educación apropiada, experiencia actualizada y conocimiento de la normativa pertinente, que sea capaz de transportar máquinas de forma segura fuera de las instalaciones.
Transportista	Transporte interno de la máquina	Una persona con formación adecuada, educación apropiada, experiencia actualizada y conocimiento de la normativa pertinente, capaz de transportar máquinas de forma segura dentro de la empresa.
Reciclador	Deshacerse de la máquina	Empresa de eliminación de residuos cualificada para la eliminación legal, adecuada y profesional de la máquina.

#### **5.4 Notas sobre seguridad en el trabajo**

El operario de la máquina es responsable de la aplicación de las obligaciones derivadas de la salud y la seguridad en el trabajo. Se aplican las normas de salud y seguridad del país en el que se utiliza la máquina.

Las obligaciones incluyen los siguientes puntos:

- poner este manual de instrucciones o extractos del mismo a disposición de las personas que realicen tareas con la máquina o en relación con ella
- Facilitar los documentos pertinentes a estas personas
- Instrucción de las personas en relación con el uso previsto y el uso indebido
- Instrucción de las personas en relación con los dispositivos de protección y los dispositivos de protección complementarios
- Instrucción de las personas con respecto a los riesgos residuales

Esta lista no es exhaustiva y no pretende ser completa.



## 6 Transporte

Esta sección contiene información sobre el transporte externo e interno de la máquina.

El transporte es el desplazamiento de la máquina por medios manuales o técnicos.

### HINWEIS

**En invierno, es importante prestar atención al riesgo de heladas:**

Vaciar las tuberías de agua, el depósito, la carcasa del filtro y las bombas

### 6.1 Depósito vacío



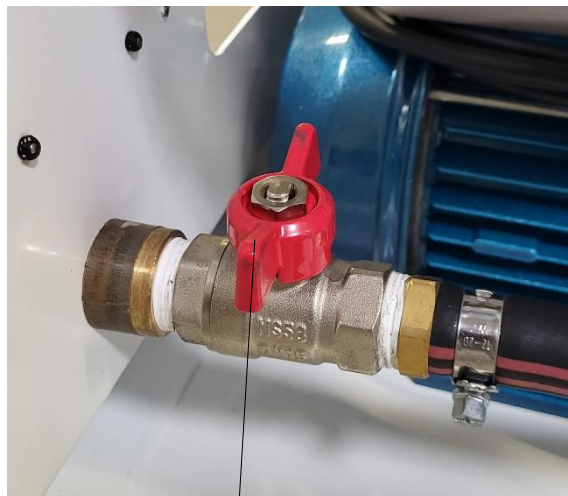
Preajuste la temperatura del agua a unos 37°C.

Atención: No modifique los ajustes de la resistencia. Peligro de quemaduras.

Desconecte el aparato de la red eléctrica. Para vaciar, retire el tapón de cierre Geka de la conexión "Vaciar depósito" y abra la llave esférica.



Tapa Depósito vacío



Válvula de bola

## 6.2 Pérdida de derechos de garantía

La garantía del fabricante queda anulada en los siguientes casos:

- En caso de modificaciones en la máquina no acordadas con el fabricante
- Si el transporte no se realiza correctamente

## 6.3 Transporte exterior

### 6.3.1 Espacio de transporte

El transporte fuera de las instalaciones tiene lugar en zonas públicas. La máquina se transporta de un lugar a otro.

### 6.3.2 Legislación

El transporte de la máquina fuera de las instalaciones se realiza de acuerdo con la normativa legal del país en el que se transporta la máquina fuera de las instalaciones.

### 6.3.3 Cualificación del personal

Las personas que transporten la máquina fuera de la empresa deben cumplir los siguientes requisitos:

Persona	Cualificación requerida
Transportista	Formación completa en transporte y experiencia en el transporte externo de máquinas.
Logista	Formación completa y experiencia en el transporte interno de máquinas

### 6.3.4 Advertencia de riesgos residuales



Riesgo de aplastamiento: Llevar calzado de seguridad para proteger las extremidades del atropello.

### 6.3.5 Medios de transporte

Para un transporte exterior seguro se necesita un medio de transporte que cumpla los siguientes requisitos:

- La capacidad de carga debe dimensionarse de modo que la masa de la máquina pueda soportarse con seguridad.
- El tamaño de la superficie de transporte debe dimensionarse de modo que la máquina pueda estacionarse con seguridad sobre la superficie de transporte sin caerse.



La máquina puede caerse debido a un cambio de posición involuntario al cargarla y descargarla en/desde un medio de transporte.

## 6.4 Transporte interno

### 6.4.1 Espacio de transporte

Durante el transporte interno, la máquina se traslada de un lugar de instalación a otro dentro del recinto de la empresa.

### 6.4.2 Legislación

El transporte interno de la máquina se realiza de acuerdo con la normativa legal del país en el que se transporta la máquina dentro de la empresa.

### 6.4.3 Advertencia de riesgos residuales



Riesgo de aplastamiento: Llevar calzado de seguridad para proteger las extremidades del atropello.

### 6.4.4 Medios de transporte

Para un transporte interno seguro se necesita un medio de transporte que cumpla los siguientes requisitos:

- La capacidad de carga debe dimensionarse de modo que la masa de la máquina pueda soportarse con seguridad.
- El tamaño de la superficie de transporte debe dimensionarse de modo que la máquina pueda estacionarse con seguridad sobre la superficie de transporte sin caerse.



La máquina puede caerse debido a un cambio de posición involuntario al cargarla y descargarla en/desde un medio de transporte.

## **7 Montaje**

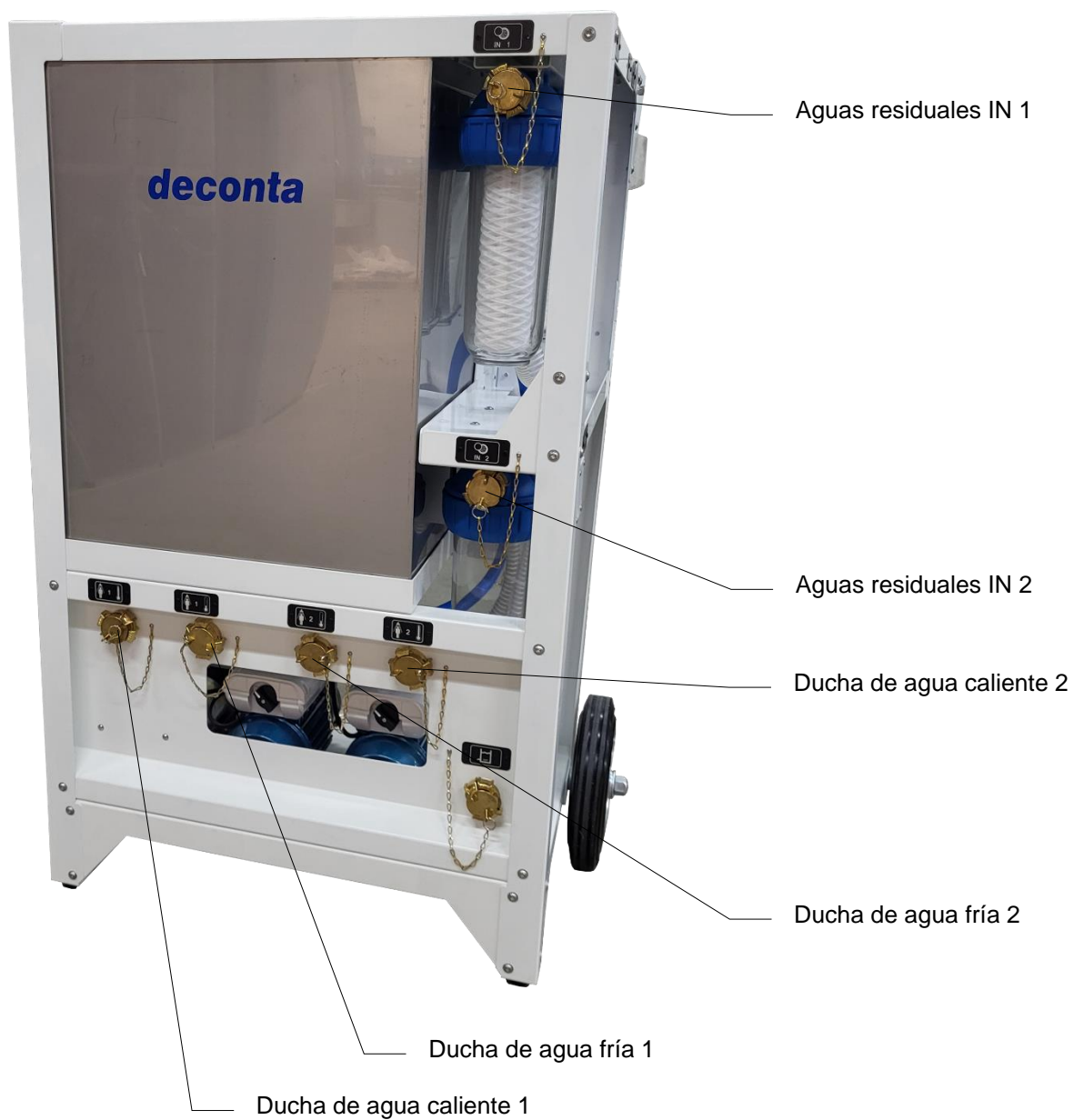
Esta sección contiene información sobre la instalación segura de la máquina.

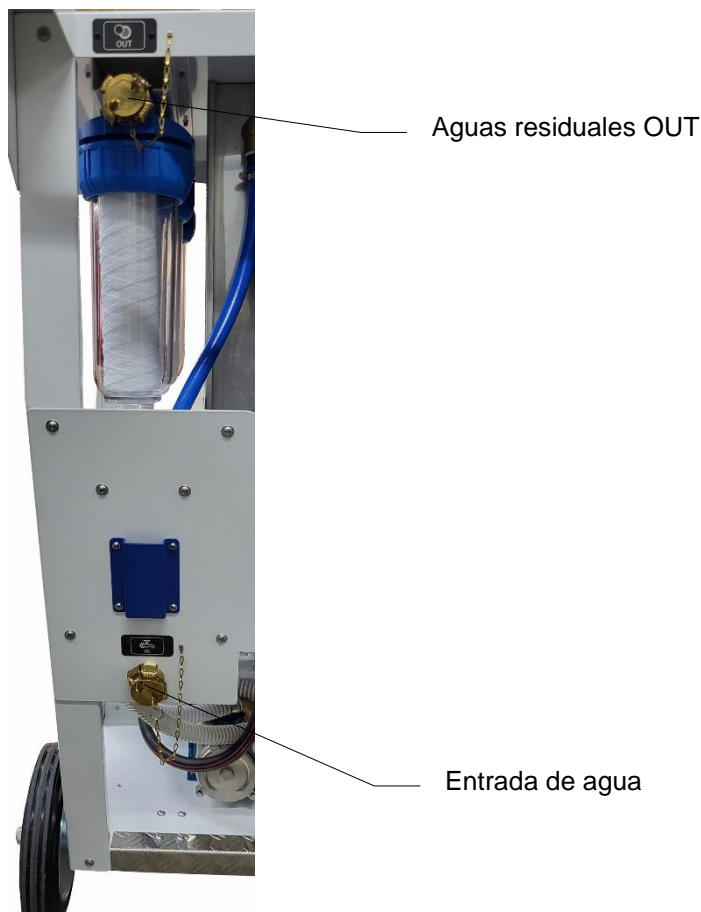
El Tratamiento de agua se entrega listo para funcionar de fábrica y está pensado para una puesta en servicio inmediata.

**No** utilice el aparato si presenta daños visibles. Póngase en contacto inmediatamente con deconta GmbH.

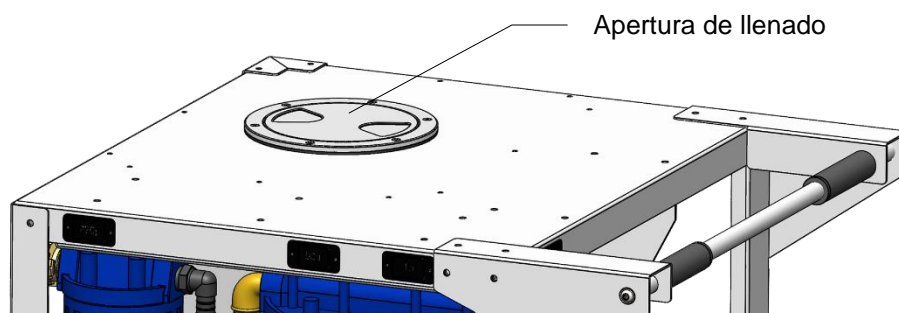
## 8 Puesta en funcionamiento

Esta sección contiene información sobre la puesta en marcha de la máquina.





- Desenchufe el cable de alimentación
- Haga las conexiones de las mangueras:
  - Opcionalmente, conecte la conexión de "entrada de agua" a la red eléctrica o llene el depósito manualmente a través de la abertura de llenado



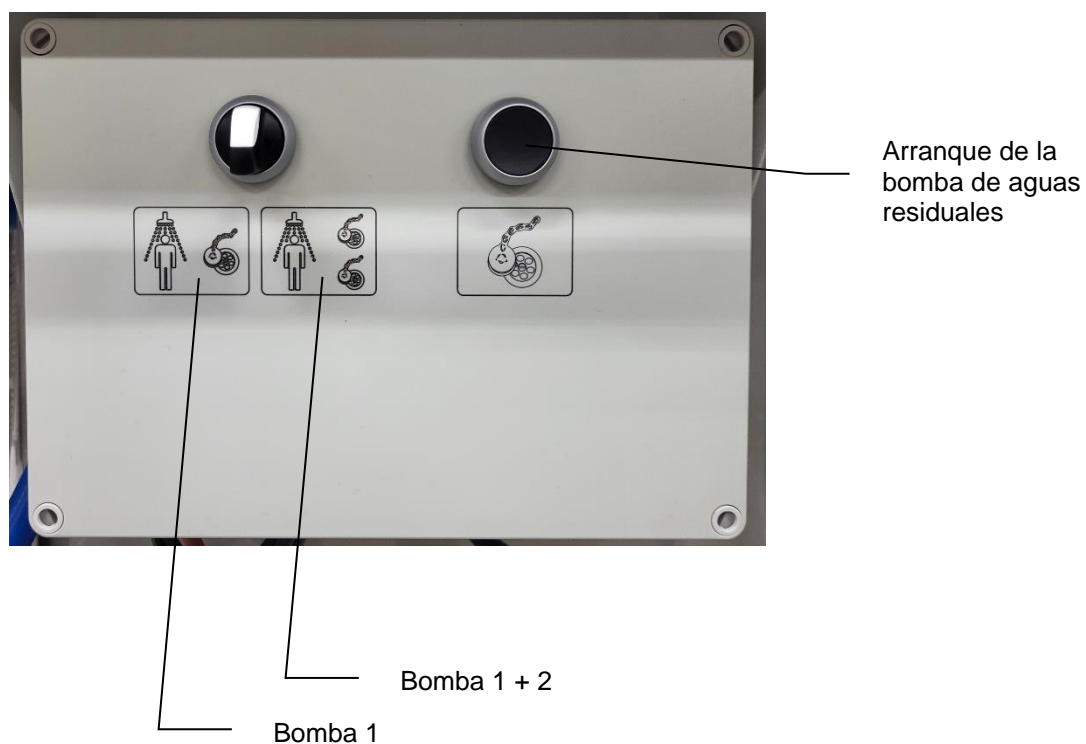
- Conectar la conexión "Ducha de agua caliente 1" al techo de la ducha
- Conecte la conexión "Ducha de agua fría 1" a la conexión de agua fría del techo de la ducha (si existe).
- Conectar la conexión "Ducha de agua caliente 2" al techo de la ducha
- Conecte la conexión "Ducha de agua fría 2" a la conexión de agua fría del techo de la ducha (si existe).

- Conecte la conexión "Aguas residuales IN 1" a la base de la ducha
- Conecte la conexión "Aguas residuales IN 2" a la base de la ducha
- Conectar la conexión "Salida de aguas residuales" a la red de alcantarillado
- Establecer la conexión eléctrica
- Cuando se utiliza la alimentación automática de agua dulce, el nivel máximo de llenado se controla mediante un interruptor de flotador
- Coloque el interruptor de modo automático en "Bomba 1" (si sólo se utiliza una bomba de aguas residuales) o "Bomba 1 + 2" (si se utilizan ambas bombas de aguas residuales).

El aparato ya está listo para funcionar

Ahora se puede extraer agua de la alcachofa de la ducha. La bomba de aguas residuales se conecta automáticamente cuando se extrae agua.

La bomba de aguas residuales puede encenderse manualmente manteniendo pulsado el interruptor "Arranque de la bomba de aguas residuales".



## HINWEIS

No cambie la posición del interruptor de las bombas. Dependiendo de la posición, esto provoca que las bombas se desconecten o que se invierta el sentido de giro => ¡las bombas no aspirarían el agua sucia, sino que volverían a empujar el agua!



Interruptor de la bomba de  
aguas residuales



## 9 Operación

Esta sección contiene información para el uso seguro de la máquina.

### 9.1 Cualificación del personal

Las personas que utilicen la máquina deben cumplir los siguientes requisitos:

Persona	Cualificación requerida
Operario	Instrucción, formación por parte del fabricante

### 9.2 Advertencia de riesgos residuales



Contacto con los hilos de un cable de conexión a la red dañado.  
 Tocar piezas de la máquina que hayan quedado bajo tensión debido a una avería.  
 Utilice el aparato sólo en redes de alimentación protegidas por interruptores diferenciales.



Daños debidos a una tensión de red inadecuada.  
 El aparato puede resultar dañado si se conecta a una tensión de red inadecuada.  
 Compruebe si la tensión indicada en la placa de características se corresponde con la tensión de red local.



Temperatura preajustada (aprox. 37°C). No modifique los ajustes de la resistencia. Peligro de quemaduras.  
 Compruebe la temperatura de salida antes de cada ducha.



Varilla calefactora

La imagen muestra la barra calefactora con la placa protectora retirada.



No utilice nunca el aparato sin agua.

Si existe riesgo de heladas, tal como se describe en 6.1 ¡Vacíe como se describe!

### **9.3 Número de personas**

Se necesita una persona para utilizar la máquina.

### **9.4 Herramientas necesarias**

No se necesitan herramientas para utilizar la máquina.

### **9.5 Herramientas necesarias**

No se necesitan herramientas para utilizar la máquina.

## 10 Mantenimiento

Esta sección contiene información para el mantenimiento seguro de la máquina.

El mantenimiento comprende todas las medidas técnicas y organizativas durante el ciclo de vida de la máquina que garantizan su estado seguro y funcional y evitan daños medioambientales.

### 10.1 Pérdida de derechos de garantía

La garantía del fabricante queda anulada en los siguientes casos:

- En caso de modificaciones en la máquina no acordadas con el fabricante
- Si el mantenimiento no se realiza correctamente

### 10.2 Mantenimiento

Los trabajos de mantenimiento, incluido el cambio/retirada del filtro, sólo deben ser realizados por personas autorizadas que lleven ropa de protección adecuada.

El aparato debe estar completamente desconectado de la red eléctrica para cualquier trabajo de reparación y mantenimiento.

**Nos remitimos expresamente a posibles normativas regionales y nacionales para el mantenimiento de la tecnología del aparato.**

#### 10.2.1 Advertencia de riesgos residuales



**Los filtros contaminados sólo deben cambiarse respetando todas las precauciones de seguridad pertinentes. Cambie los filtros únicamente con el aparato apagado. Utilice únicamente filtros homologados.**



**Saque el enchufe de la red antes de abrir la carcasa**

## 10.2.2 Equipo de protección individual necesario



**Los trabajos de mantenimiento, incluido el cambio/retirada de filtros, sólo deben ser realizados por personas autorizadas que lleven ropa de protección adecuada.**

## 10.3 Mantenimiento diario

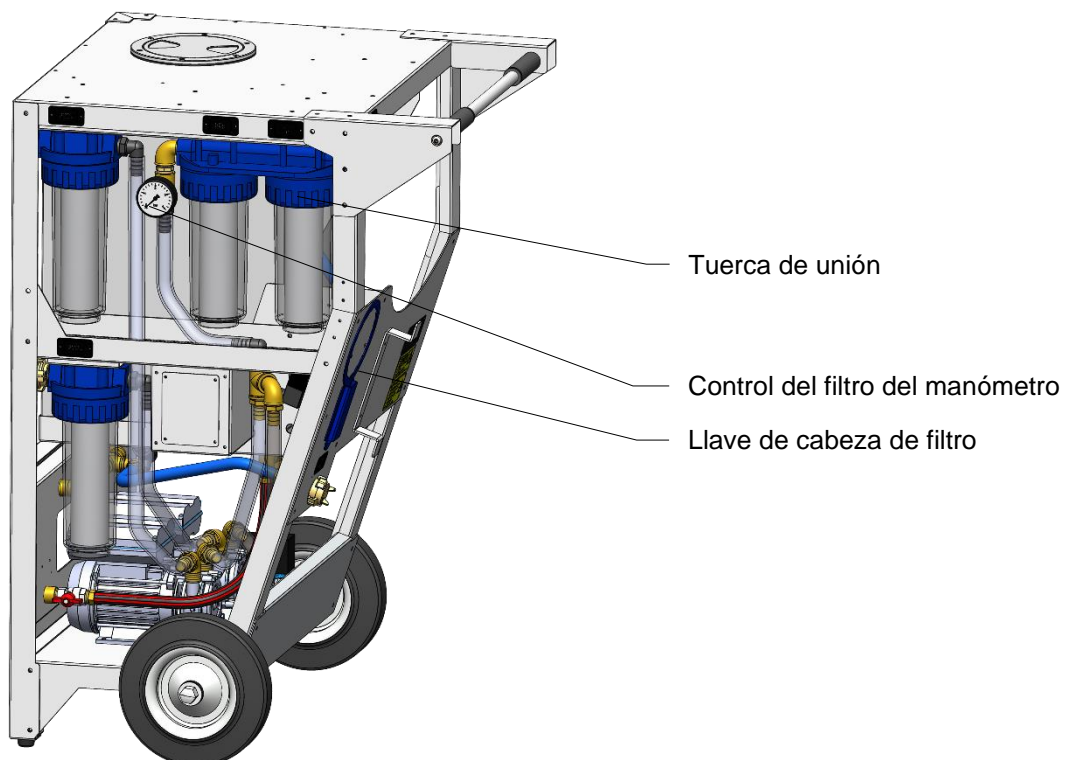
- Compruebe que las tuberías de agua fluyen libremente
- Inspección visual de los filtros en busca de contaminación

## 10.4 Cambio de filtro

El filtro fino se controla a través del manómetro. Recomendamos cambiar el filtro a unos 3 bares.

### **Atención:**

- Cambie el filtro sólo con el aparato apagado.
- Retire los filtros sucios cuando estén húmedos para evitar la liberación de polvo del filtro
- Utilizar sólo filtros homologados
- Los cartuchos filtrantes dañados no deben utilizarse



#### **Cambio de filtro:**

- Afloje la tuerca de unión con la llave de cabeza de filtro
- Retire el filtro y deséchelo de acuerdo con la normativa.
- Inserte el nuevo cartucho filtrante
- Asegúrese de que la junta de estanqueidad está correctamente colocada y limpia.
- Apriete **a mano** la tuerca de unión



**Las mangueras de aspiración, las bombas, las carcasas de los filtros y los filtros ya están contaminados durante el primer uso. Las reparaciones y los trabajos de mantenimiento sólo deben realizarse respetando todas las medidas de seguridad pertinentes.**

**Los filtros deben eliminarse de acuerdo con la normativa legal.**

#### **10.5 Reducción de la proliferación de legionela**

Para evitar una proliferación excesiva de legionela, recomendamos calentar el agua del depósito a una temperatura  $\geq 60$  °C una o dos veces por semana.

Para limpiar las mangueras y el dispositivo de ducha, también se debe retirar el agua caliente del dispositivo de ducha durante aprox. 3 minutos.



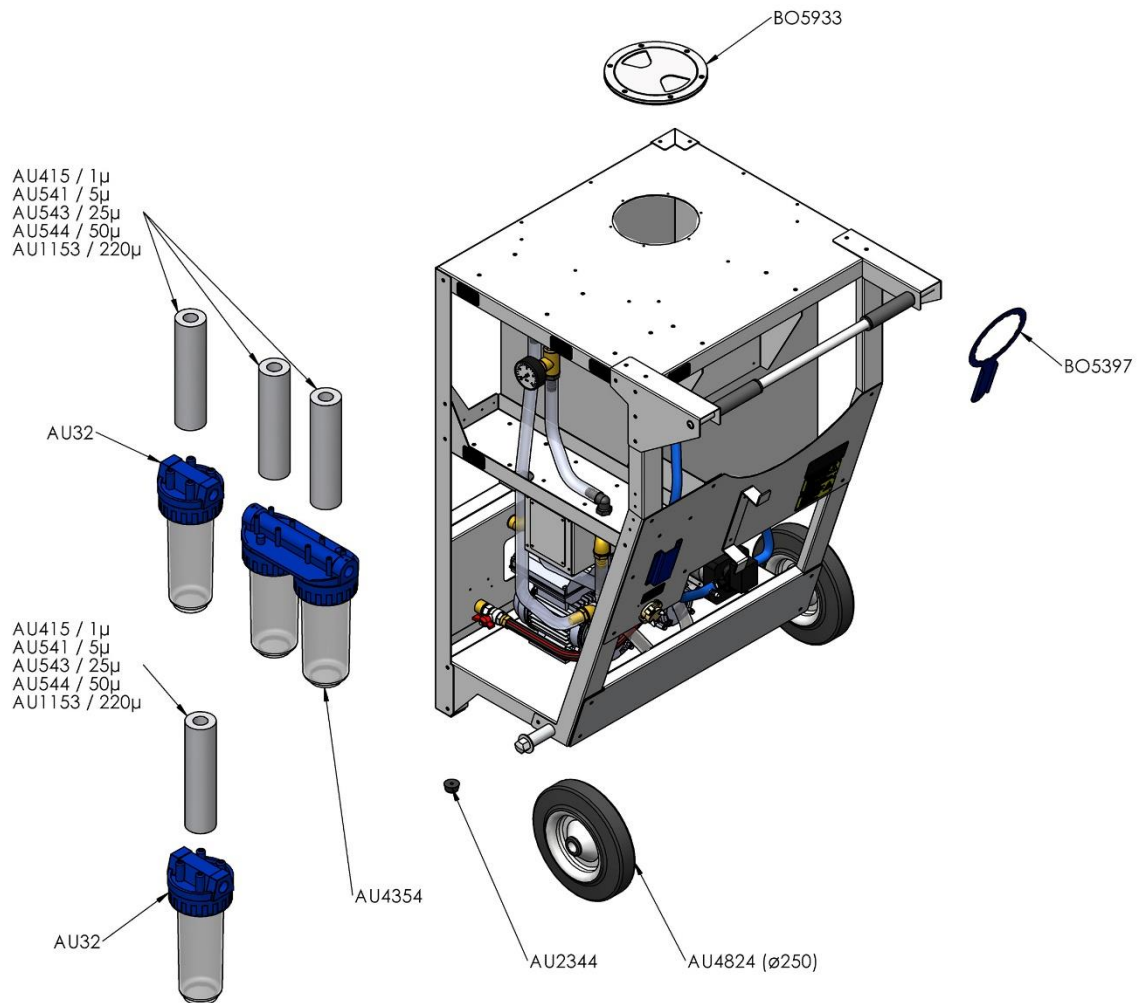
**Precaución: ¡Peligro de quemaduras!**

También puede utilizarse un desinfectante autorizado.

## 11 Piezas de recambio

Deben utilizarse piezas de repuesto originales para garantizar un uso seguro, sin problemas y económico de la máquina.

Si esto no es posible, las piezas de recambio alternativas deben corresponder a las características de las piezas de recambio originales para garantizar un uso seguro, sin problemas de la máquina.



## 12 Limpieza

El aparato debe limpiarse y enjuagarse antes de cada uso (incluido el primer uso). Esto también se aplica a las mangueras de agua disponibles opcionalmente.

Tras su uso, las mangueras deben enjuagarse cuidadosamente, desinfectarse y vaciarse o secarse por completo.

## 13 Almacenamiento

Para evitar daños, el aparato sólo debe almacenarse en locales secos e inaccesibles a personas no autorizadas.

### **HINWEIS**

**En invierno, es esencial prestar atención al riesgo de heladas:**

Vaciar las tuberías de agua, la carcasa del filtro, el depósito y las bombas

Las mangueras opcionales sólo deben almacenarse completamente vacías y limpias.

Durante el almacenamiento, debe prestarse atención a que no se produzca contaminación con otras sustancias. Las mangueras de agua potable (mangueras de agua dulce) y las mangueras de aguas residuales deben almacenarse por separado.

## **14 Eliminación de residuos**

La eliminación es la captación, recogida, transformación, selección, procesamiento, regeneración, destrucción, utilización y venta de los materiales que se van a eliminar y que se utilizan en la máquina.

Esta sección contiene información sobre la eliminación correcta y adecuada de la máquina.

### **14.1 Cualificación del personal**

Las personas que se deshagan de la máquina deben cumplir los siguientes requisitos:

<b>Persona</b>	<b>Cualificación requerida</b>
Reciclador	Empresa de eliminación de residuos cualificada para la eliminación legal, adecuada y profesional de la máquina.

### **14.2 Legislación**

La máquina se elimina de acuerdo con la normativa legal del país en el que se desecha.

El operario de la máquina o la persona autorizada para eliminar los residuos es responsable del cumplimiento de esta normativa legal.

### **14.3 Residuos**

Los residuos generados por la máquina deben eliminarse de forma adecuada y profesional de acuerdo con la ley.



## 15 Declaración de conformidad CE

El fabricante / distribuidor

deconta GmbH  
Im Geer 20  
46419 Isselburg

declara por la presente que el siguiente producto

Designación del producto: SW 120 L

Designación de tipo: 857

Número de serie: ver placa de características

Nombre comercial: Tratamiento de agua SW 120 L

Año de fabricación: ver placa de características

cumple todas las disposiciones pertinentes de la normativa legal aplicable (en lo sucesivo), incluidas sus modificaciones vigentes en el momento de la declaración. Esta declaración de conformidad se emite bajo la exclusiva responsabilidad del fabricante. Esta declaración se refiere únicamente a la máquina en el estado en que se comercializó; no se tienen en cuenta las piezas y/o modificaciones instaladas posteriormente por el usuario final.

Se aplicaron las siguientes disposiciones legales:

Directiva sobre máquinas 2006/42/CE

Directiva RoHS 2011/65/UE

Se cumplieron los objetivos de protección de las demás normativas legales siguientes:


Directiva de baja tensión 2014/35/UE

Se aplicaron las siguientes normas armonizadas:

EN 60204-1:2018	Seguridad de las máquinas - Equipo eléctrico de las máquinas - Parte 1: Requisitos generales [IEC 60204-1:2016 (Modificada)]
EN ISO 12100:2010	Seguridad de las máquinas - Principios generales de diseño - Evaluación y reducción de riesgos (ISO 12100:2010)
EN ISO 13849-1:2015	Seguridad de las máquinas - Partes de los sistemas de mando relativas a la seguridad - Parte 1: Principios generales de diseño (ISO 13849-1:2015)
EN ISO 13849-2:2012	Seguridad de las máquinas - Partes de los sistemas de mando relativas a la seguridad - Parte 2: Validación (ISO 13849-2:2012)

Nombre y dirección de la persona autorizada a elaborar la documentación técnica:  
Boland, Thomas - deconta GmbH - Im Geer 20 - 46419 Isselburg

Lugar: Isselburg  
Fecha: 22.07.2024



Leiter Konstruktion / head of construction



Leiter Elektro / head of electro