

Polizei SEK

Brandursachenermittler

Dekontaminationsanhänger



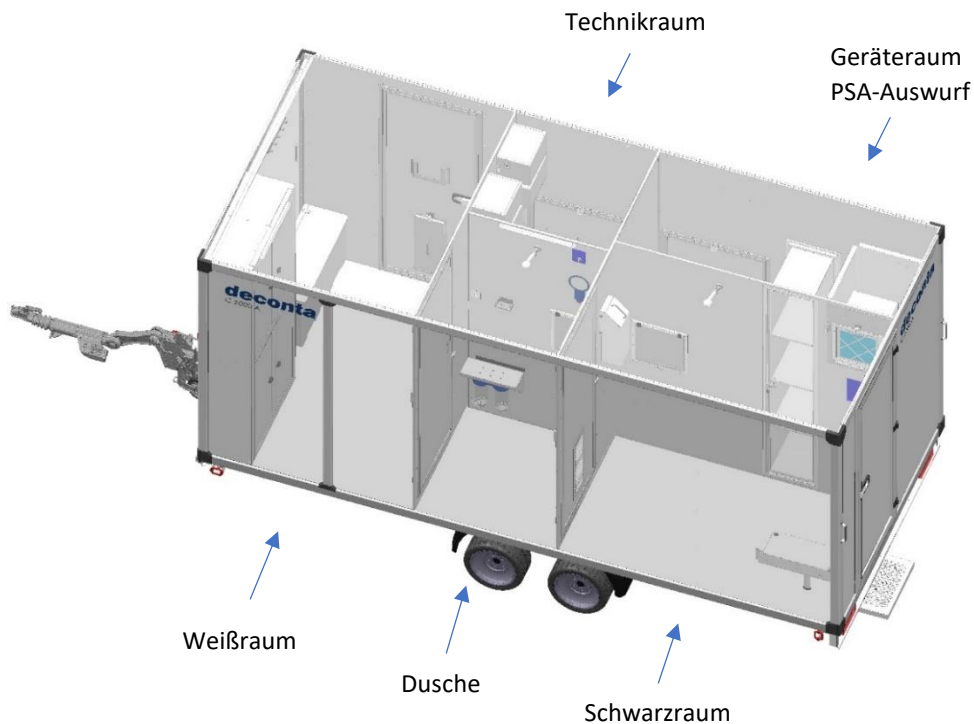
Das Polizei deco mobil C 5000 ermöglicht an Einsatzstellen eine schnelle und sichere Dekontamination von Personal und Geräten. Insbesondere bei der Brandursachenermittlung wird die Persönliche Schutzausrüstung (PSA) sowie mitgeführten Geräte durch verschiedenste Gefahrstoffe kontaminiert. Nicht selten besteht sogar die Gefahr einer Kontamination mit Asbest, der höchst gesundheitsgefährdend ist.

Zur Vermeidung einer Kontaminationsverschleppung und insbesondere zur Verhinderung einer Inkorporation (Aufnahme) von gesundheitsgefährdenden Stoffen, verfügt das deco mobil über ein Mehrkammersystem mit Unterdruck-HEPA-Filtersystem, 2-Stufiger Abwasserfiltrierung, schwarz-weiß Trennung und Duschaum zur Dekontamination der Einsatzkräfte sowie der Ausstattung.



Polizei SEK

Brandursachenermittler



Technische Ausführung

Kofferaufbau 4586 x 2018 x 2020 mm (L x B x H)

Tandemfahrwerk mit Zulassung bis 100 km/h

Ersatzreifen mit Wagenheber und Radschlüssel

Höhenverstellbare Anhängerdeichsel mit wechselbarer Zugeinrichtung (Kugelkopf und Zugöse)

Wassermanagement mit Warmwasserzubereitung (elektrisch), 300 L Frischwasserspeicher und Abwasserfiltersystem

Betrieb autark oder über externe Stromspeisung

LED-Außen- und Innenbeleuchtung zusätzlich LED-Sondersignal

Unterdruckhaltesystem und HEPA 13 o. HEPA 14 Filter

- Schwarzraum mit Vorreinigung, Asbestsauger, Material-Schleusensystem, Unterdruckhaltesystem (HEPA 13/14 Filter) und mobilen Stiefelwaschanlage mit Anschluss an das 2-Stufige Abwasserfiltersystem
- Duschaum mit 2-Stufiger Abwasserfiltersystem
- Weißraum mit Staufächern, Schranksystem, Sitzbank und zentraler Smart-Touch Systembedienung
- Technikraum



Polizei SEK Brandursachenermittler

Technische Ausführung



LED Blaulicht



Dusche



Papierhandtuch- und
Desinfektionsspender



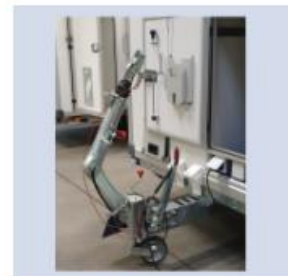
Staufächer



Technikraum



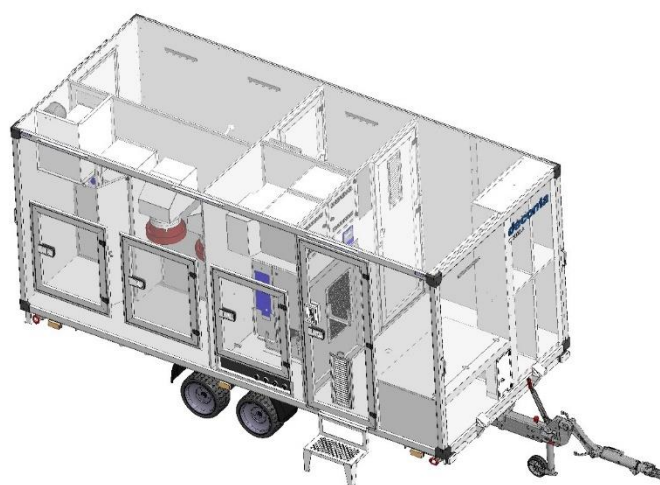
Unterdruckhaltegerät



Deichsel
höhenverstellbar



Steuerung

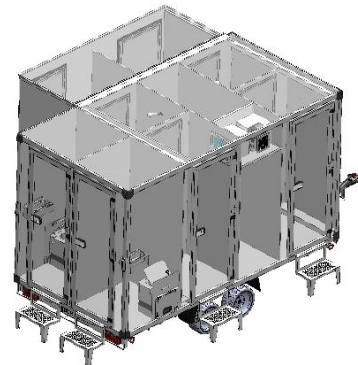


Polizei SEK Brandursachenermittler

Dekontaminationssysteme

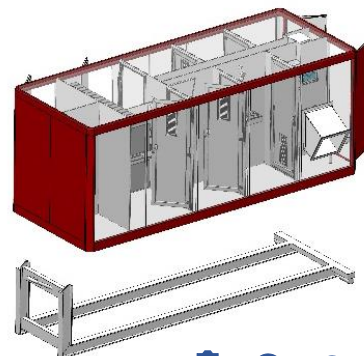
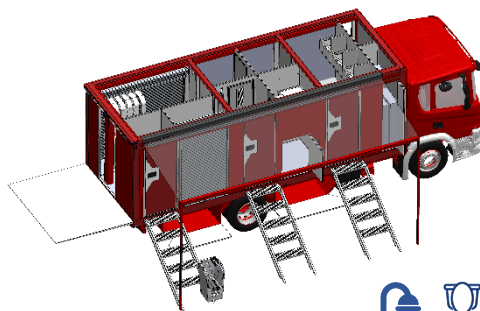
Anhänger

Anhänger mit Auszug



Fahrzeugaufbau

ISO Container oder Abrollbehälter



Weitere Optionen:

Klimaanlage, Solarmodul, Fenster, Dachluke, Außenmarkise mit zwei Seitenteilen, Klappsitz, Klapptisch, Staufächer, Systemschrank, Regalkörbe, Waschbecken, Abfallsammler, Safety-Cabinet, Mess- und Laborausstattung, smartBAG Endlosschlauchanschluss, u.v.m.

deconta
rescue

deconta GmbH
Im Geer 20,
D-46419 Isselburg
Telefon +49 (0)2874 915 632
E-Mail cbrn@deconta.com

